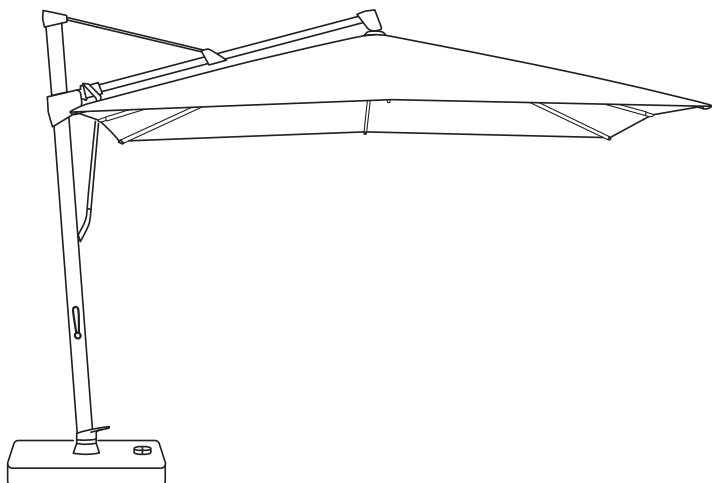


SOMBRANO[®] S+



DE	Montage- und Bedienungsanleitung	2
FR	Notice de montage et d'utilisation	12
EN	Installation and operating instructions	22
IT	Manuale di funzionamento e montaggio	32
ES	Instrucciones de montaje y uso	42
NL	Montage- en bedieningshandleiding	52

Inhaltsverzeichnis

Herzlich willkommen	3
Optionales Zubehör	3
Technische Daten	3
Sicherheitshinweise	4
Montage und Inbetriebnahme	6
Gebrauch	8
Wartung und Pflege	10
Demontage	10
Gewährleistung	11
Entsorgung	11

Bestimmungsgemässe Verwendung

Das Produkt dient als Vorrichtung zum Schutz des menschlichen Körpers vor Sonneneinstrahlung. Das Produkt darf nur in privaten Haushalten, in der Gastronomie und Hotellerie, oder in einem vergleichbaren Umfeld eingesetzt werden. Das Produkt darf nur gemäss dieser Montage- und Bedienungsanleitung verwendet werden. Jegliche andere als in dieser Montage- und Bedienungsanleitung beschriebene Verwendung gilt als nicht bestimmungsgemässe Verwendung. Änderungen im Zuge des technischen Fortschritts bleiben vorbehalten. In dieser Anleitung wird der SOMBRANO S+ auch als «Produkt» oder «Sonnenschirm» bezeichnet.

Verwendete Warnworte

- !GEFAHR** Unmittelbar gefährliche Situation, die zum Tod oder schweren Verletzungen führen kann.
- !VORSICHT** Potenziell gefährliche Situation, die zu kleineren bis mittelschweren Verletzungen führen kann.
- !HINWEIS** Eine Situation, die zu Sachbeschädigungen führen kann.

Herzlich willkommen

Herzlichen Glückwunsch zum Kauf Ihres neuen SOMBRANO S+. Sie haben ein hochwertiges Produkt erworben. Diese Anleitung ist Bestandteil dieses Produktes. Sie enthält wichtige Informationen zur Sicherheit, Verwendung und Entsorgung für Anwender des Produktes. Bitte machen Sie sich mit allen aufgeführten Informationen vertraut, bevor Sie das Produkt verwenden. Das Produkt darf nur wie hierin beschrieben und für die angegebenen Anwendungsszenarien verwendet werden. Bei ordnungsgemässer Verwendung und Pflege, wird Ihnen der SOMBRANO S+ jahrelang gute Dienste leisten.

Optionales Zubehör

Zu Ihrem Sonnenschirm gibt es ein hochwertiges Zubehörprogramm. Es umfasst unter anderem folgende Produkte, welche perfekt zu Ihrem Sonnenschirm passen:

- Sockel
- Montageplatten
- Bodenhülsen
- Mauerkonsole
- OSYRION Spot

Fragen Sie dazu Ihren GLATZ-Händler.

Technische Daten

Grösse [cm]	Grundfläche [m ²]	Schliesshöhe [cm]	Durchgangshöhe [cm]	Gesamthöhe [cm] zu / offen
ø 350	9.6	90	205	285 / 285
ø 400	12.6	85	210	300 / 295
300x300	9	55	215	285 / 285
350x350	12.2	40	215	300 / 295
400x300	12	35	210	300 / 295

Angaben bei Verwendung der Bodenhülse M4

Sicherheitshinweise

LESEN SIE ALLE SICHERHEITSHINWEISE SORGFÄLTIG DURCH UND STELLEN SIE SICHER, DASS SIE SIE VERSTEHEN.

- Alle Anweisungen befolgen, um Unfälle, Feuer, Explosionen, Stromschläge oder andere Gefahren zu vermeiden, welche Sachschäden verursachen und/oder zu schweren oder tödlichen Verletzungen führen können.
- Sicherstellen, dass jede Person die das Produkt verwendet, diese Warnungen und Anweisungen gelesen hat und befolgt.
- Diese Montage- und Bedienungsanleitung für die Zukunft aufheben. Sie muss nachfolgenden Benutzern des Produkts weitergegeben werden.
- Der Hersteller haftet nicht für materielle Schäden oder Verletzungen, die durch falsche Handhabung oder Nichteinhaltung der Sicherheitshinweise entstanden sind. In solchen Fällen wird die Gewährleistung ungültig.
- Die Schutzwirkung gegen gefährliche UV-Strahlung ist je nach Umgebung unterschiedlich. Eventuell sind zusätzliche Massnahmen zum Schutz der Haut nötig.
- Kinder dürfen nicht mit dem Produkt spielen.
- **!GEFAHR** Kinder immer von Verpackungsmaterial fernhalten - dieses stellt eine Erstickungsgefahr dar. Kinder unterschätzen Gefahren. Dieses Produkt ist kein Spielzeug.
- Kinder ab 8 Jahren und Personen mit eingeschränkten physischen, sensorischen oder geistigen Fähigkeiten, mangelnder Erfahrung und Kenntnisse dürfen das Produkt nur gebrauchen, wenn sie von einer für ihre Sicherheit zuständigen Person beaufsichtigt werden oder ihnen der sichere Gebrauch des Gerätes gezeigt wurde und sie die damit verbundenen Gefahren verstanden haben. Reinigungs- und Wartungsarbeiten dürfen nicht von Kindern ohne Beaufsichtigung durchgeführt werden.
- Das Gerät bei Mangel an Konzentration / Aufmerksamkeit und / oder unter Einfluss von Drogen, Alkohol oder Medikamenten nicht verwenden.
- Das Produkt muss in einem Sockel mit geeignetem Gewicht oder einer Bodenhülse mit genügend fester Verankerung aufgestellt werden.
- Das Produkt nicht fallen oder anschlagen lassen.
- Spannweite des Sonnenschirms vor dem Öffnen / Schliessen prüfen.

- Sicherstellen, dass beim Öffnen / Schliessen / Neigen keine Personen / Objekte im Bewegungsbereich sind. Ansonsten können Verletzungen / Beschädigungen auftreten.
- **!GEFAHR** Sonnenschirm bei auffrischendem Wind, stürmischen Wetterverhältnissen und / oder Schneefall schliessen.
- Angaben für die maximal zulässige Windgeschwindigkeit bei fester Bodenverankerung (Bodenhülse in Beton eingesetzt) beachten. Falls eine andere Befestigungsmethode verwendet wird, ist die zulässige Windgeschwindigkeit reduziert.
- Unbeaufsichtigte Schirme dürfen nicht geöffnet bleiben. Geschlossene Schirme immer mit einem Bindegurt zusammenbinden.
- Nur Originalzubehör und -ersatzteile verwenden.
- Veränderungen am Produkt und technische Modifizierungen sind nicht zulässig.
- Während dem Öffnen und Schliessen des Schirms muss dieser überwacht werden.
- Kurbel kann bei geöffnetem und geschlossenem Schirm in der Kurbelaufnahme steckengelassen werden. Herausgenommene Kurbel an einem jederzeit gut zugänglichen Ort aufbewahren.
- Schirm und Zubehör regelmässig auf übermässigen Verschleiss und Beschädigungen überprüfen. Werden Mängel festgestellt, diese vor dem weiteren Gebrauch beheben lassen.
- Keine Lösungsmittel und scheuernde Reinigungsmittel verwenden.
- Demontierte Schirme dürfen nur liegend gelagert werden.
- Bei unsachgemässer Nutzung / Lagerung können Stoffschäden auftreten.
- Bei Verwendung einer festen Bodenverankerung muss die Installation durch speziell geschulte Personen gemäss den separaten Montageanweisungen erfolgen.
- Keine offene Flamme in der Nähe oder unter dem Sonnenschirm anzünden.
- Keine Objekte auf den Schirm legen oder am Schirm befestigen.

Montage und Inbetriebnahme



1 Schirm auspacken

Lieferumfang:

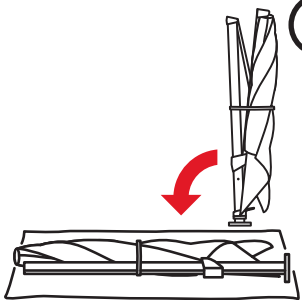
- Schirm
- Kurbel
- Drehfuss
- Bindegurt (nur bei Stoffklasse 4/5)
- Schutzhülle
- 5 Befestigungsschrauben M10 (Bodenbefestigung)
- 5 Unterlagsscheiben
- 2 Befestigungsschrauben M8 (Befestigung vom Drehfuss)
- 2 Unterlagsscheiben
- 2 Inbusschlüssel
- Abdeckung zu Drehfuss
- Bedienungsanleitung

! Verpackungsmaterial sachgerecht entsorgen und von Kindern fernhalten. Defektes Material nicht in Betrieb nehmen. Im Falle von Schäden unverzüglich den Transportdienstleister informieren.



2 Schirm ablegen

! Schirm vorsichtig auf saubere, horizontale Fläche legen. Der Schirm ist sehr schwer. Zu zweit arbeiten und den Schirm gut festhalten.

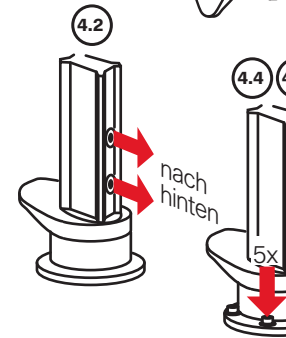
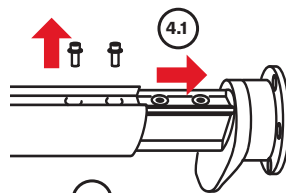
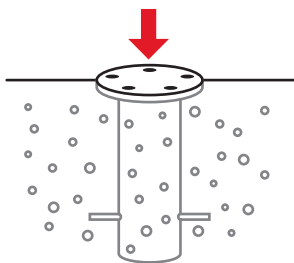


3 Bodenbefestigung vorbereiten

Bodenbefestigung gemäss separater Anleitung setzen.

Grösse [cm]	minimales Gewicht [kg]	maximale Windstärke* [km/h (Bft.)]
ø 350	120	45 (6)
ø 400	180	35 (5)
300x300	120	45 (6)
350x350	180	35 (5)
400x300	180	35 (5)

* maximale Windstärke bei fixer Verankerung im Boden.



4 Drehfuss vormontieren

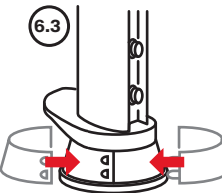
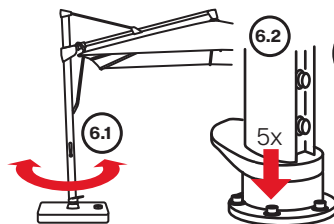
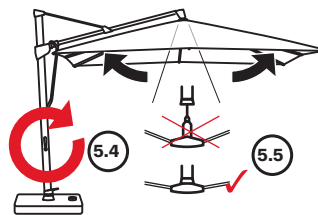
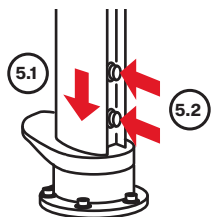
1. Drehfuss aus Mast herausnehmen
2. Drehfuss auf Bodenbefestigung stellen. Die Seite mit den beiden Gewindelöchern muss nach hinten (dem Schirmdach abgewandt) zeigen
3. Lochbild / Position ausrichten
4. 5 Unterlagsscheiben auflegen
5. Drehfuss mit 5 Befestigungsschrauben vormontieren

! Die Seite mit den beiden Gewindelöchern muss nach hinten (dem Schirmdach abgewandt) zeigen.

5 Schirm vormontieren

1. Schirm auf Drehfuss stellen
2. Schirm mit 2 Unterlagsscheiben und 2 Befestigungsschrauben mit dem Drehfuss fest verschrauben (20 Nm)
3. Bindegurt / Schliessbündel lösen, Streben lockern und leicht nach aussen ziehen
4. Kurbel in Kurbelaufnahme montieren und Schirm mit Kurbel öffnen
5. Sicherstellen, dass die Innenteile ineinander greifen

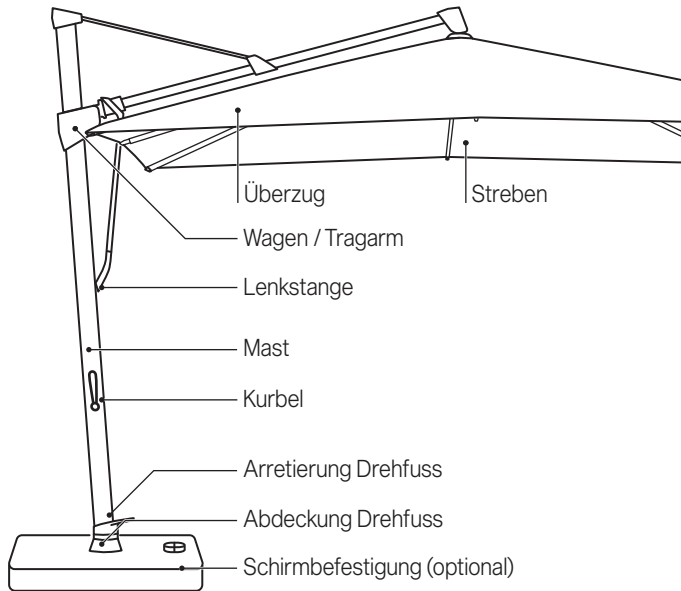
! Der Schirm ist sehr schwer. Zu zweit arbeiten und den Schirm gut festhalten.



6 Schirm fixieren

1. Schirmposition final ausrichten
2. 5 Befestigungsschrauben fest verschrauben (56 Nm)
3. Abdeckung vom Drehfuss beidseitig aufschieben, einrasten
4. Schirm schliessen

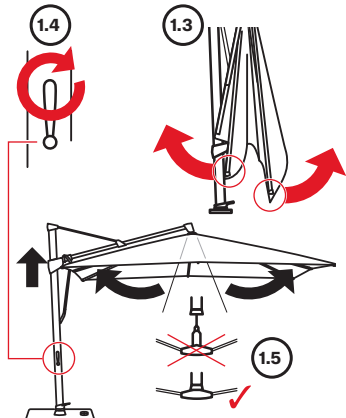
Gebrauch



1 Schirm öffnen

1. Allfällige Schutzhülle entfernen
2. Bindegurt / Schliessbündel lösen
3. Streben lockern und leicht nach aussen ziehen
4. Kurbel in Kurbelaufnahme montieren und Schirm mit Kurbel öffnen
5. Sicherstellen, dass die Innenteile ineinander greifen

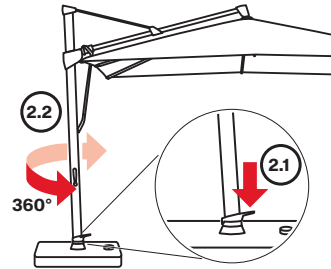
! Beim Öffnen / Schliessen die Hand nicht unter / über dem Wagen abstützen. Der Schirm richtet sich automatisch horizontal aus. Für einen sicheren Betrieb müssen die Innenteile vollständig ineinander greifen!



2 Schirm drehen

1. Arretierung Drehfuss nach unten drücken
2. Schirm am Mast in die gewünschte Position drehen
3. Arretierung Drehfuss loslassen
4. Sicherstellen, dass der Schirm vollständig arretiert ist

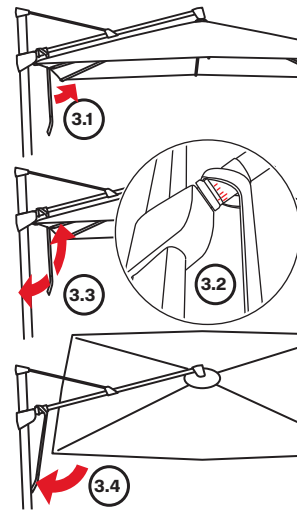
! Beim Verdrehen sicherstellen, dass der Schirm nirgends touchiert.



3 Neigung verstellen

1. Lenkstange aus der Mastnut ziehen bis Tragarm entkoppelt ist
2. Im Bereich der Skala die gewünschte Neigung wählen, Lenkstange dort einkuppeln
3. Lenkstange nach unten zum Mast zurückdrehen. Das Schirmdach neigt sich entsprechend.
4. Lenkstange in die Mastnut einführen

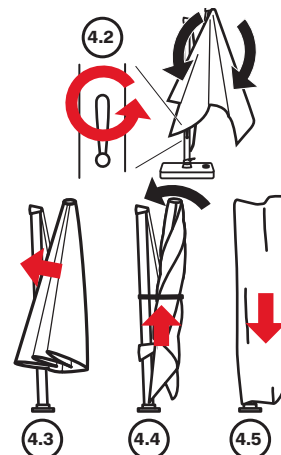
! Neigung nur innerhalb der Skala zulässig. Nach dem Verstellen der Neigung sicherstellen, dass die Lenkstange wieder sicher in der Mastnut eingerastet ist.



4 Schirm schliessen

1. Schirmdach gerade stellen
2. Die Kurbel drehen bis der Schirm geschlossen ist
3. Stoffsegmente herausziehen / wickeln
4. Bindegurt / Schliessbündel anbringen
5. Bei Bedarf Schutzhülle überziehen

! Nur vollständig trockene Schirme wickeln / einpacken.



Wartung und Pflege

- Sonnenschirm in geöffnetem Zustand trocknen lassen, um Bildung von Schimmel und Verfärbungen zu verhindern.
- Eine Schutzhülle schützt den Sonnenschirm und verlängert seine Lebensdauer.
- Die Schutzhülle nur in trockenem Zustand über den trockenen Sonnenschirm ziehen.
- Schutzhülle weder in der Waschmaschine noch chemisch reinigen.
- Empfehlung: vor dem Anbringen der Schutzhülle die Kurbel entfernen.
- Reinigen Sie den Überzug des Sonnenschirms bei Bedarf mit lauwarmem Wasser, Feinwaschmittel und einem Schwamm.
- Verwenden Sie kein Bleichmittel und keine scharfen Objekte, um Beschädigungen am Überzug zu vermeiden.
- Von Zeit zu Zeit festen Sitz aller Schrauben überprüfen, bei Bedarf nachziehen.
- Wenn der Sonnenschirm an stark exponierter Stelle steht, muss mit erhöhtem Verschleiss gerechnet werden. In solchen Fällen empfehlen wir eine intensivere Wartung und Pflege.
- In den meisten Fällen können defekte Schirme von Ihrem GLATZ Partner repariert werden. Verwenden Sie ausschliesslich Originalersatzteile von GLATZ.

Demontage

Sonnenschirm abbauen, falls er für längere Zeit nicht verwendet wird.

GEFAHR! KIPPGEFAHR. VERLETZUNGSGEFAHR DURCH EINEN UMKIPPENDEN SONNENSCHIRM.

1. Sonnenschirm sachgemäss schliessen und zusammenbinden.
2. Sonnenschirm in umgekehrter Montagerichtung demontieren.
3. Sonnenschirm in liegender Position zusammen mit allen Zubehörteilen an einem trockenen Ort lagern.

Gewährleistung

Nehmen Sie immer zuerst mit ihrem GLATZ Partner Kontakt auf, bevor Sie das Produkt einsenden. Die Gewährleistung auf den Schirm beträgt 24 Monate ab Kaufdatum. Die Gewährleistung erlischt in folgenden Fällen:

- Äussere Gewalteinwirkung
- Unsachgemässe Bedienung und Wartung des Schirms
- Beschädigungen durch höhere Gewalt

Die Windgewährleistung für einen offenen Schirm ist beschränkt. Die maximal zulässigen Windgeschwindigkeiten bedingen immer eine fixe Verankerung im Boden. Bei mehreren Schirmen ist ein Mindestabstand von 20 cm zwischen zwei Schirmen einzuhalten. Ebenfalls ist zwischen dem Schirm und Wänden der Mindestabstand von 20 cm einzuhalten.



Entsorgung

Dieses Symbol auf dem Produkt, den Zubehörteilen oder auf der Verpackung zeigt an, dass das Produkt nicht als unsortierter Hausmüll behandelt werden darf, sondern separat entsorgt werden muss. Entsorgen Sie das Produkt an einer dafür vorgesehenen Sammelstelle für Recycling. Die Verpackung ist aus umweltfreundlichen Materialien hergestellt, die in Ihren lokalen Recyclingeinrichtungen entsorgt werden können. Mit der korrekten Entsorgung der Verpackungen und Verpackungsabfälle helfen Sie, mögliche Gefahren für die Umwelt und die Gesundheit zu vermeiden. Das Produkt besteht aus Metall und synthetischen Teilen. Eine Entsorgung zum Ende der Lebensdauer muss im Rahmen der regionalen Umwelt- und Abfallvorschriften erfolgen.

Sommaire

Bienvenue	13
Accessoires en option	13
Caractéristiques techniques	13
Consignes de sécurité	14
Montage et mise en service	16
Utilisation	18
Entretien et nettoyage	20
Démontage	20
Garantie	21
Élimination	21

Conformité d'utilisation

Ce produit sert à protéger le corps humain contre le rayonnement solaire. Il est réservé à un usage privé ainsi qu'à un usage dans le secteur de la restauration/de l'hôtellerie ou dans des environnements comparables. Ce produit doit impérativement être utilisé comme indiqué dans le présent notice de montage et d'utilisation. Toute autre utilisation sera considérée comme non conforme. Nous nous réservons par ailleurs le droit d'apporter des modifications afin d'intégrer les nouvelles avancées technologiques. Dans la présente notice, le SOMBRANO S⁺ est également désigné par les termes «produit» et «parasol».

Messages d'avertissement utilisés:

- DANGER!** Situation à risque direct pouvant entraîner la mort ou de graves blessures.
- ATTENTION!** Situation à risque potentiel pouvant entraîner des blessures légères à moyennement graves.
- INDICATION IMPORTANTE!** Situation pouvant entraîner des dégâts matériels.

Bienvenue

Félicitations pour l'achat de votre tout nouveau SOMBRANO S⁺. Vous venez de faire l'acquisition d'un produit de haute qualité! Le présent mode d'emploi fait partie intégrante de celui-ci. Il contient d'importantes informations pour l'utilisateur, qui concernent la sécurité, l'utilisation et l'élimination de ce produit. Avant de l'utiliser, veuillez bien vous familiariser avec toutes les informations qui figurent dans ce mode d'emploi. Ce produit doit impérativement être utilisé comme décrit dans celui-ci et ce, uniquement pour les scénarios d'utilisation indiqués. Si vous l'utilisez correctement et en prenez soin, votre SOMBRANO S⁺ vous rendra de bons et loyaux services durant de longues années!

Accessoires en option

Votre parasol est assorti d'une gamme d'accessoires de qualité. Elle comprend notamment les produits suivants, qui sont parfaitement adaptés à votre parasol :

- Socle
- Plaques de fixation
- Douille à enfoncer
- Console murale
- OSYRION Spot

Renseignez-vous auprès de votre revendeur GLATZ.

Caractéristiques techniques

Taille [cm]	Encombrement au sol [m ²]	Hauteur replié [cm]	Longueur de course [cm]	Hauteur totale [cm] fermé / ouvert
ø 350	9.6	90	205	285 / 285
ø 400	12.6	85	210	300 / 295
300 x 300	9	55	215	285 / 285
350 x 350	12.2	40	215	300 / 295
400 x 300	12	35	210	300 / 295

Détails de l'utilisation du douille à enfoncer M4

Consignes de sécurité

LISEZ ATTENTIVEMENT TOUTES LES CONSIGNES DE SÉCURITÉ CI-DESSOUS ET ASSUREZ-VOUS DE LES AVOIR BIEN COMPRIS.

- Respecter toutes les consignes afin d'éviter les accidents, incendies, explosions, électrocutions et autres dangers susceptibles de provoquer des dommages matériels et/ou des blessures graves, voire mortelles.
- S'assurer que tout utilisateur du produit a lu et respecte les avertissements et les consignes.
- Conservez ce notice de montage et d'utilisation pour l'avenir. Il doit être transmis aux utilisateurs ultérieurs du produit.
- Le fabricant décline toute responsabilité pour les préjudices matériels ou corporels résultant d'une mauvaise manipulation ou du non-respect des consignes de sécurité. La garantie est alors caduque.
- La protection contre les rayonnements UV dangereux varie d'une personne à l'autre. Dans certains cas, il convient de prévoir d'autres mesures de protection de la peau.
- Il est interdit aux enfants de jouer avec le produit.
- **DANGER!** Pour éviter tout risque de suffocation, les matériaux d'emballage doivent rester hors de portée des enfants. Les enfants tendent à sous-estimer les dangers. Ce produit n'est pas un jouet!
- Les enfants âgés de 8 ans et plus et les personnes ayant des déficiences physiques, sensorielles ou mentales, ou qui ne possèdent pas l'expérience et la connaissance nécessaires, ne doivent utiliser le produit que s'ils sont supervisés ou que des instructions leur ont été données par une personne responsable de leur sécurité pour l'utilisation de l'appareil et après en avoir compris les dangers. Les opérations de nettoyage et de maintenance ne doivent pas être effectuées par des enfants sans surveillance.
- Ne pas utiliser en cas de déficience de concentration et/ou d'attention, et / ou sous l'influence de drogues, de l'alcool ou de médicaments.
- Ce produit doit être soit placé sur un socle suffisamment lourd, soit être solidement ancré dans le sol au moyen d'un manchon approprié.
- Ne pas faire tomber ni heurter le produit.
- Bien tenir compte de l'envergure du parasol au moment de l'ouvrir / de le fermer.

- S'assurer que personne ne se tient à proximité lors de l'ouverture, de la fermeture et de l'inclinaison. Cela risquerait de blesser quelqu'un ou de casser quelque chose.
- **DANGER!** Fermer le parasol en cas de vent ou d'orage, ou s'il neige.
- Si le parasol est ancré directement dans le sol (manchon enfoncé dans du béton), tenir compte de la vitesse maximale du vent autorisée. Si un autre mode de fixation a été choisi, la vitesse du vent autorisée est moindre.
- Ne pas laisser un parasol ouvert sans surveillance. Après avoir refermé le parasol, toujours le fixer avec la sangle de fixation.
- Utiliser exclusivement des accessoires et des pièces de rechange d'origine.
- Les modifications et adaptations techniques du produit ne sont pas autorisées.
- Bien surveiller le parasol pendant ses mouvements d'ouverture et fermeture.
- Le pédalier peut être laissé dans le logement du pédalier lorsque le parasol est ouvert ou fermé. Ranger le pédalier retiré dans un endroit facilement accessible à tout moment.
- Vérifier régulièrement que celui-ci et ses accessoires ne présentent aucun signe d'endommagement ou d'usure excessive. Si des défauts sont constatés, les solutionner avant réutilisation du parasol.
- N'utiliser comme produits de nettoyage ni solvants ni détergents.
- Après avoir démonté le parasol, toujours le ranger en position couchée.
- Une utilisation/un stockage inapproprié peut endommager le toile.
- En cas d'utilisation d'un ancrage dans le sol, l'installation doit être effectuée par une personne spécialement formée, conformément aux instructions de montage séparées.
- Ne pas allumer de feu à l'air libre à proximité ou en dessous du parasol.
- Ne pas poser d'objets sur le parasol ou les attacher au parasol.

Montage et mise en service

1 Déballez le parasol

Inclus dans la livraison:

- Parasol
- Pédalier
- Pied pivotant
- Sangle de fixation (seulement pour les catégories de tissu 4/5)
- Housse de protection
- 5 boulons de fixation M10 (fixation au sol)
- 5 rondelles
- 2 boulons de fixation M8 (fixation du pied pivotant)
- 2 rondelles
- 2 clé Allen
- Cache-socle pour pied pivotant
- Mode d'emploi

! Se débarrasser de l'emballage de manière adéquate et le tenir hors de portée des enfants. Ne pas mettre en service un matériel défectueux. Le signaler immédiatement au transporteur s'il est abîmé.

2 Poser le parasol par terre

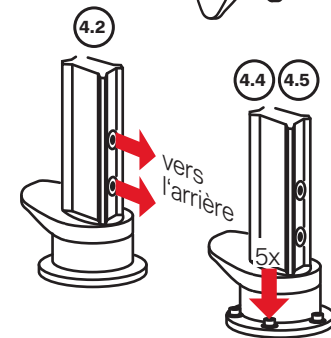
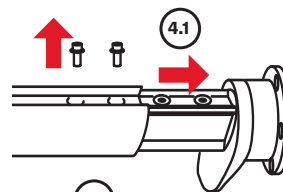
! Mettre le parasol à plat, sur une surface propre. Effectuer le montage à deux et bien tenir le parasol.

3 Préparer la fixation au sol

Mettre la fixation au sol en place conformément à la notice séparée.

Taille [cm]	Poids minimum [kg]	maximale force du vent* [km/h (Bft.)]
ø 350	120	45 (6)
ø 400	180	35 (5)
300x300	120	45 (6)
350x350	180	35 (5)
400x300	180	35 (5)

* Force maximale du vent pour ancrage dans le sol.



4 Prémonter le pied pivotant

1. Retirer le pied pivotant du mât
2. Placer le pied pivotant sur la fixation au sol. Le côté avec les deux trous taraudés doit être orienté vers l'arrière (à l'opposé du toit de parasol)
3. Aligner les trous/la position
4. Placer les 5 rondelles
5. Prémonter le pied pivotant avec 5 boulons de fixation

! Le côté avec les deux trous filetés doit être dirigé en arrière (dans le sens opposé au toit du parasol)

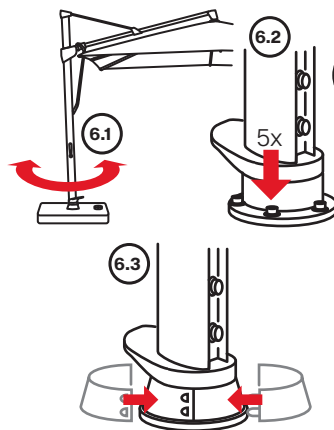
5 Préassembler le parasol

1. Placer le parasol sur le pied pivotant
2. Fixer fermement le parasol sur le pied pivotant avec 2 rondelles et 2 boulons de fixation (20 Nm)
3. Détacher la sangle/le cordon de fixation, desserrer les baleines et les tirer légèrement vers l'extérieur
4. Monter la manivelle dans le logement de la manivelle et ouvrir le parasol avec la manivelle
5. S'assurer que les pièces internes s'emboîtent les unes dans les autres

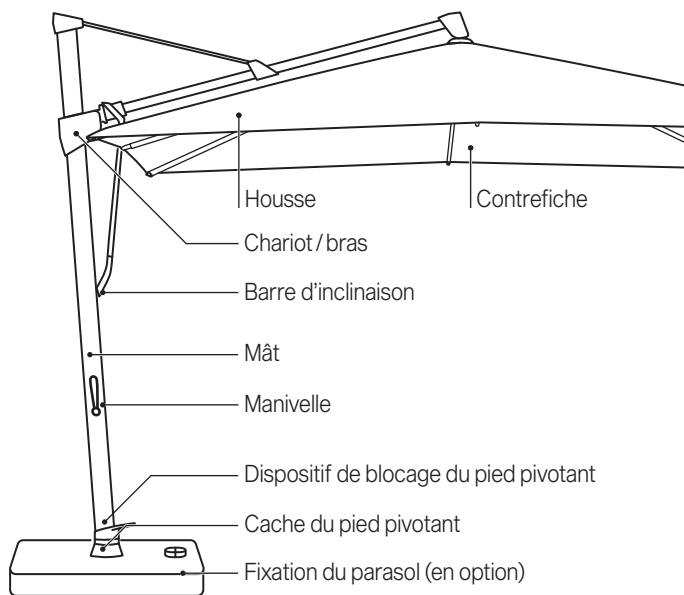
! Le parasol est très lourd. Effectuer le montage à deux et bien tenir le parasol.

6 Fixer le parasol

1. Régler la position finale du parasol
2. Visser fermement les 5 boulons de fixation (56 NM)
3. Poser le cache du pied pivotant des deux côtés et enclencher
4. Fermer le parasol



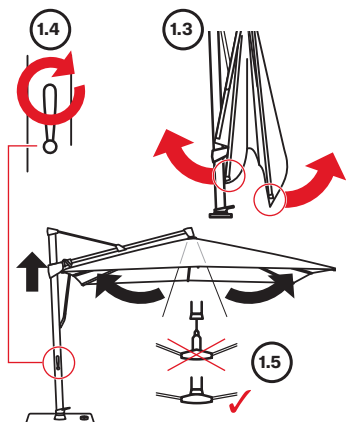
Utilisation



1 Déployer le parasol

1. Ôter l'éventuelle housse de protection
2. Desserrer la sangle de fixation / le ruban
3. Desserrer les baleines et les tirer légèrement vers l'extérieur
4. Monter la manivelle dans le logement de la manivelle et ouvrir le parasol avec la manivelle
5. S'assurer que les pièces internes s'imbriquent

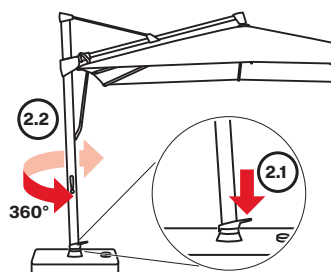
! Ne pas appuyer la main sous / sur le chariot lors de l'ouverture / de la fermeture. Le parasol s'aligne automatiquement horizontalement. Pour un fonctionnement sûr, les pièces internes doivent s'imbriquer complètement !



2 Tourner le parasol

1. Tirer le dispositif de blocage du pied pivotant vers le bas
2. Tourner le parasol sur le mât jusqu'à la position souhaitée
3. Relâcher le dispositif de blocage du pied pivotant
4. S'assurer que le parasol est complètement bloqué

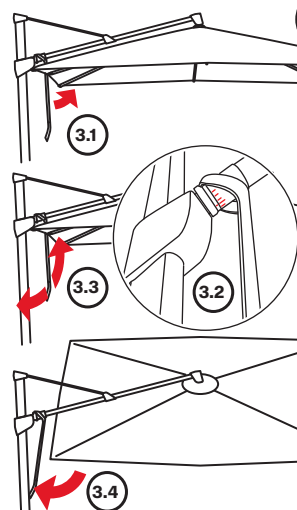
! Tourner le parapluie pour s'assurer qu'il ne touche rien.



3 Régler l'inclinaison

1. Sortir la barre d'inclinaison de la rainure du mât jusqu'à ce que le bras porteur soit découplé
2. Choisir l'inclinaison souhaitée dans la zone de l'échelle, y coupler la barre d'inclinaison
3. Retourner la barre d'inclinaison vers le bas, vers le mât. Le toit de parasol s'incline en conséquence
4. Insérer la barre d'inclinaison dans la rainure du mât

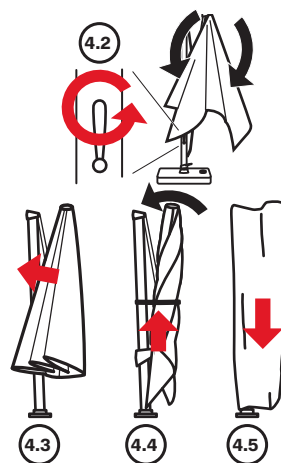
! Inclinaison autorisée uniquement à l'intérieur de l'échelle. Après avoir réglé l'inclinaison, s'assurer que la barre d'inclinaison est à nouveau bien enclenchée dans la rainure du mât.



4 Fermeture du parasol

1. Mettez le toit du parasol en position droite
2. Tourner la manivelle jusqu'à ce que le parasol soit fermé
3. Tirer sur les segments de tissu / les enrouler
4. Mettre la sangle de fixation / le ruban
5. Mettre la housse de protection si nécessaire

! Enrouler/remballer le parasol que s'il est entièrement sec.



Entretien et nettoyage

- Laisser sécher le parasol lorsqu'il est entièrement déployé afin d'éviter moisissures et décoloration.
- Une housse de protection protège bien le parasol et augmente sa durée de vie.
- La housse de protection et la toile du parasol doivent être entièrement sèches avant d'être remises en place.
- Ne pas mettre la housse de protection au lave-linge ni utiliser de produit d'entretien chimique.
- Recommandation : enlever la manivelle avant de mettre la housse de protection.
- Lorsque nécessaire: laver la toile du parasol en utilisant de l'eau tiède, une lessive pour linges délicats et une éponge.
- Ne pas utiliser d'agent blanchissant ni d'objets tranchants pour ne pas abîmer la toile.
- Contrôler toutes les vis de temps à autre, et les resserrer si nécessaire.
- Si le parasol est placé à un endroit très exposé, il risque de s'abîmer plus rapidement. Dans ce cas, nous préconisons un entretien plus strict.
- Dans la plupart des cas, les parasols abîmés peuvent être réparés par votre partenaire GLATZ. Utilisez exclusivement des pièces de rechange d'origine GLATZ.

Démontage

Démonter le parasol s'il doit rester inutilisé pendant une période prolongée.

DANGER! RISQUE DE CHUTE RISQUE DE BLESSURE EN CAS DE CHUTE D'UN PARASOL.

1. Fermer et bien attacher le parasol.
2. Procéder à l'inverse du montage.
3. Ranger le parasol horizontalement et au sec avec tous les accessoires.

Garantie

Avant de renvoyer le produit, contactez votre partenaire GLATZ. Le parasol est garanti 24 mois à compter de la date d'achat. La garantie est caduque dans les cas suivants:

- Brutalité
- Utilisation et entretien du parasol non conformes.
- Dommages dus à des manipulations sans précautions

La tenue au vent d'un parasol déployé est limitée. Les vitesses maximales admissibles exigent un ancrage au sol fixe. Si plusieurs parasols sont en place, la distance entre eux doit être d'au moins 20 cm. De même, la distance entre le parasol et les murs doit être d'au moins 20 cm.



Élimination

Ce pictogramme présent sur le produit proprement dit, les accessoires ou l'emballage indique que le produit ne doit pas être jeté avec les ordures ménagères, mais séparément. Aussi devez-vous le déposer dans une déchetterie pratiquant le tri sélectif.

L'emballage est fabriqué dans des matériaux écologiques et vous pouvez le déposer à votre déchetterie habituelle pour qu'il soit recyclé. En mettant les emballages au rebut conformément à ces règles, et non en vous en débarrassant de manière négligente, vous contribuez à préserver l'environnement et la santé. Le produit comprend des pièces métalliques et synthétiques. La mise au rebut en fin de vie doit être effectuée conformément aux ordonnances régionales concernant l'environnement et les déchets.

Table of Contents

Welcome	23
Optional accessories	23
Technical data	23
Safety information	24
Installation and start-up	26
Use	28
Maintenance and care	30
Disassembly	30
Warranty	31
Disposal	31

Intended use

The product serves as a device for the protection of the human body from solar radiation. The product may only be used in private households, in the catering and hotel sector or in a comparable environment. The product may only be used in accordance with these installation and operating instructions. Any use other than the uses described in these installation and operating instructions shall be considered improper use. We reserve the right to make modifications due to technical advances. In these instructions the SOMBRANO S⁺ may also be referred to as «the product» or «parasol».

Warning words used

!DANGEROUS Immediately dangerous situation which can result in death or severe injuries.

!CAUTION Potentially dangerous situation which can result in minor or moderate injuries.

!NOTICE A situation that can lead to property damage.

Welcome

Congratulations on the purchase of your new SOMBRANO S⁺. You have purchased a high quality parasol. These instructions forms part of this product. It contains important safety, usage and disposal information for users of the product. Please familiarise yourself with all the information listed before using the product. The product may only be used as described herein and for the use scenarios stated. If you continue to use it and care for it properly, your SOMBRANO S⁺ parasol will serve you well for many years to come.

Optional accessories

A high quality range of accessories is included with your parasol: It includes, among other things, the following products, which go perfectly with your parasol:

- Base
- Mounting plate
- Ground Socket
- Wall console
- OSYRION Spot

Consult your GLATZ dealer about this.

Technical data

Size [cm]	Base area [m ²]	Closing height [cm]	Passage height [cm]	Overall height [cm] closed / open
ø 350	9.6	90	205	285 / 285
ø 400	12.6	85	210	300 / 295
300 x 300	9	55	215	285 / 285
350 x 350	12.2	40	215	300 / 295
400 x 300	12	35	210	300 / 295

Details when using the M4 ground socket

Safety information

READ ALL THE SAFETY INFORMATION CAREFULLY AND MAKE SURE THAT YOU UNDERSTAND THEM.

- Follow all the instructions to avoid accidents, fire, explosions, electric shock or other hazards that could cause property damage and / or severe or fatal injuries.
- Ensure that each person using the product has read and observes these warnings and instructions.
- Keep these installation and operating instructions for the future. It must be passed on to subsequent users of the product.
- The manufacturer is not liable for material damages or injuries caused by incorrect use or the failure to observe the safety instructions. The warranty becomes invalid in such cases.
- The protective effect against hazardous UV radiation varies depending on the environment. Additional measures to protect your skin are possibly also necessary.
- Children must not play with the product.
- **!DANGER** Always keep children away from packaging material - this constitutes a choking hazard. Children underestimate risks. This product is not a toy.
- Children aged 8 years or over and persons with reduced physical, sensory or mental capabilities, lack of experience or knowledge may only use the appliance if they are supervised by a person who is responsible for their safety or if they have been shown how to use the appliance safely and they have understood the risks inherent in its use. Cleaning and maintenance tasks may not be carried out by children without supervision.
- Do not use the device if you are suffering from a lack of concentration /attention or under the influence of drugs, alcohol or medication.
- The product must be placed in a base or a ground sleeve that is firmly anchored.
- Do not allow the product to fall or knock against anything.
- Check the span of the parasol before opening / closing it.
- Make sure there are no persons / objects in the movement area when opening / closing / tilting it. Otherwise, injuries / damage may occur.
- **!DANGER** Close the parasol when the wind picks up, in stormy weather conditions and / or when snow is falling.
- Observe the specifications concerning the maximum per-

missible wind speed for a fixed ground anchorage (ground sleeve inserted in concrete). The permissible wind speed is reduced if a different anchorage method is used.

- Unattended parasols may not remain opened. Always secure closed parasols with a binding belt.
- Only use original accessories / spare parts.
- Product and technical modifications are not permitted.
- The parasol must be monitored during opening and closing.
- The crank can be left in the crank holder when the parasol is open and closed. Store the removed crank in a place that is easily accessible at all times.
- Check parasol and accessories regularly to be sure that no undue wear and tear or damage has occurred. If defects are found, have them repaired before further use.
- Do not use any solvents or abrasive cleaning agents.
- Dismantled parasols should only be stored lying down.
- Improper use / storage can damage the fabric.
- When using a fixed floor anchorage, the installation must be performed by specially trained persons in accordance with the separate installation instructions.
- Do not ignite a naked flame in the proximity of, or under, the parasol.
- Do not place any objects on the parasol or attach them to the parasol.

Installation and start-up



1 Unpacking the parasol

Scope of delivery:

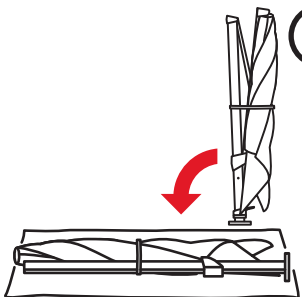
- Parasol
- Crank
- Turnable base
- Tie strap (only with fabric quality 4 / 5)
- Protective cover
- 5 fixation screws M10 (ground fastenings)
- 5 washers
- 2 fixation screws M8 (fixation for turnable base)
- 2 washers
- 2 Allen keys
- Covering for turnable base
- Instructions for use

! Dispose of packaging material properly and keep away from children. Do not make use of defective material. In the event of any damage, inform the transport service provider immediately.



2 Placing the parasol down

! Carefully place the parasol on a clean, horizontal surface. The parasol is very heavy. Work in a pair and hold the parasol tightly.

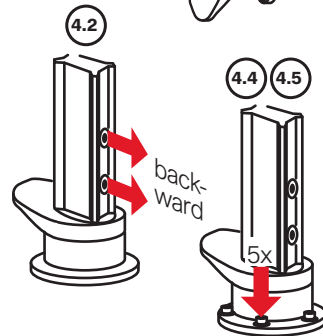
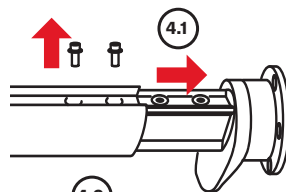
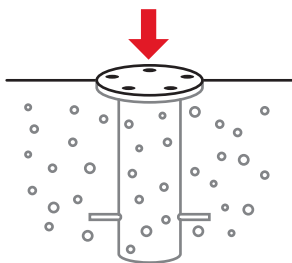


3 Prepare the floor fastening

Place the floor fastening in accordance with the separate instructions.

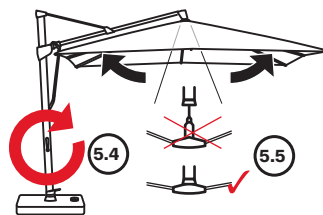
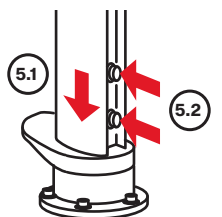
Size [cm]	minimum weight [kg]	maximum wind speed* [km/h (Bft.)]
ø 350	120	45 (6)
ø 400	180	35 (5)
300 x 300	120	45 (6)
350 x 350	180	35 (5)
400 x 300	180	35 (5)

* maximum wind speed when it is securely anchored in the ground.



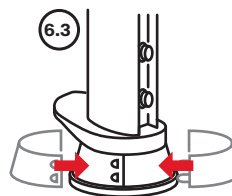
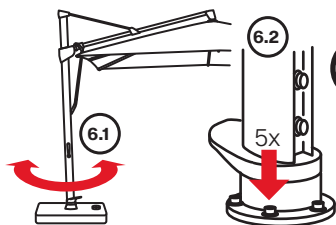
4 Pre-assembling the turnable base

1. Remove the turnable base from the mast
 2. Place the turnable base on the ground fastenings. The side with the two threaded holes must face the rear (away from the parasol roof)
 3. Align hole pattern / position
 4. Place the 5 washers
 5. Pre-assemble the turnable base with 5 fixation screws
- ! The side with the two thread holes must face backwards (away from the parasol).



5 Pre-assemble parasol

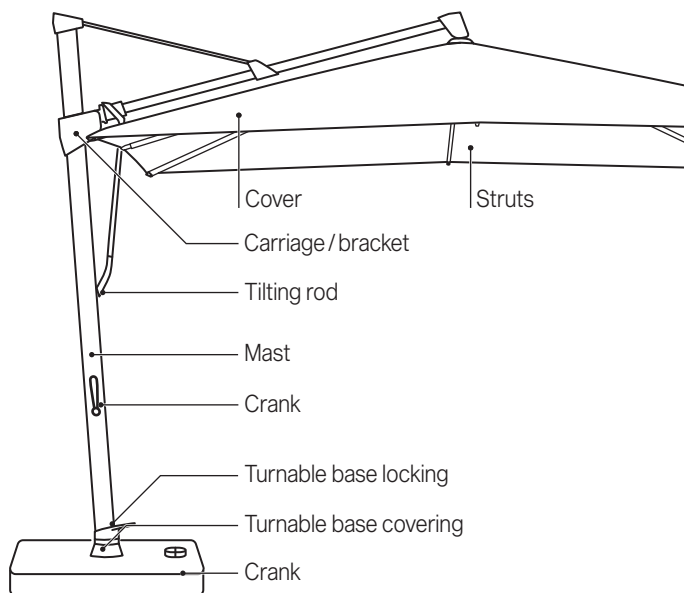
1. Place parasol on turnable base
 2. Screw the parasol firmly to the turntable base using 2 washers and 2 fixation screws (20 Nm)
 3. Tie strap / loosen the closing strap, loosen the ribs and pull them slightly outwards
 4. Mount the crank into the crank holder and open the parasol with the crank
 5. Ensure that the inner parts engage with each other
- ! The parasol is very heavy. Work in a pair and hold the parasol tightly.



6 Fixing the parasol in place

1. Final alignment of the parasol position
2. Tighten the 5 fixation screws (56 Nm)
3. Slide on the covering of the turntable base on both sides, snap into place
4. Close the parasol

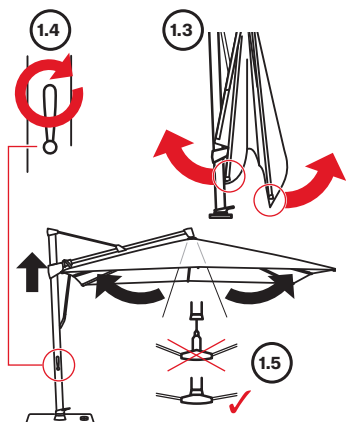
Use



1 Opening the parasol

1. Remove any protective cover
2. Release binding belt / ribbon
3. Loosen the ribs and pull them slightly outwards
4. Mount the crank into the crank holder and open the parasol with the crank
5. Make sure that the inner parts are engaging

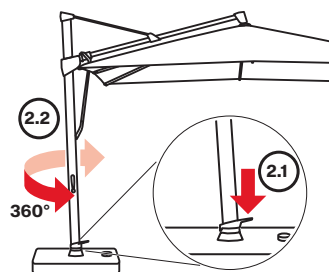
! When opening/closing, do not rest your hand under/above the carriage. The parasol will be automatically aligned horizontally. **For safe operation, the inner parts must be completely engaged.**



2 Turning the parasol

1. Push down the locking mechanism of the turnable base
2. Turn the parasol on the mast to the desired position
3. Release the locking mechanism of the turnable base
4. Ensure that the parasol is fully locked in place

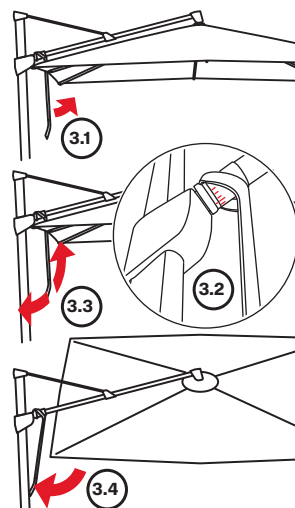
! Make sure that the parasol does not touch anything when twisting.



3 Adjusting the inclination

1. Pull the tilting rod out of the mast groove until the support arm is uncoupled
2. Select the desired inclination in the range of the scale, engage the tilting rod there
3. Turn the tilting rod back down towards the mast. The parasol roof tilts accordingly
4. Insert the tilting rod into the mast groove

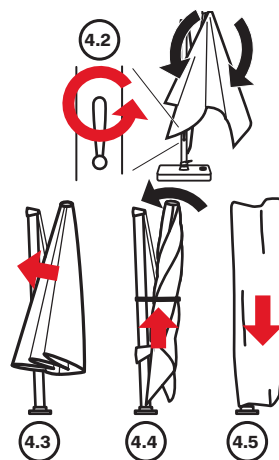
! Inclination only permissible within the scale. After adjusting the inclination, make sure that the tilting rod is securely engaged in the mast groove again.



4 Close parasol

1. Parasol canopy in an upright position
2. Turn the crank until the parasol is closed
3. Pull out / wrap fabric segments
4. Apply binding belt / ribbon
5. Apply protective cover if necessary

! Only wrap / pack completely dry parasols.



Handling and maintenance

- Allow the parasol to dry when open to prevent the formation of mould and discolouration.
- A protective sleeve protects the parasol and will extend its service life.
- Only pull the protective sleeve over the dry parasol when it is dry.
- Do not clean the protective sleeve in the washing machine. Do not use chemicals.
- Recommendation: remove the crank before fitting the protective sleeve.
- Clean the parasol cover when needed with lukewarm water, fine detergents and a sponge.
- Do not use any bleach or sharp objects, to avoid damage to the cover.
- Check the tightness of all screws from time to time and tighten them if necessary.
- If the parasol is located in a highly exposed position, increased wear and tear must be expected. In such cases we recommend more intensive care and maintenance.
- In most cases, defective parasols can be repaired by your GLATZ partner. Only use original replacement parts FROM GLATZ.

Disassembly

Dismantle the parasol if it is not going to be used for a long time.

DANGER! DANGER OF TIPPING DANGER OF INJURY IF THE PARASOL TOPPLES OVER

1. Close and tie the parasol properly.
2. Dismantle the parasol in reverse mounting direction.
3. Store the parasol in lying position together with all accessories in a dry place.

Warranty

Please contact your GLATZ partner before returning the product. The warranty on the parasol lasts for 24 months from the date of purchase. The warranty expires in the following cases:

- External application of excessive force
- Inappropriate operation or maintenance of the parasol
- Damage arising from force majeure

The wind guarantee for an open parasol is limited. The maximum permissible wind speeds always require a fixed anchorage in the ground. If there are several parasols, a minimum distance of 20 cm must be maintained between any two of them. Likewise, a minimum distance of 20 cm must be maintained between the parasol and walls.



Disposal

This symbol on the product, accessories or packaging indicates that the product must not be treated as unsorted domestic waste but must be disposed of separately. Dispose of the product at a designated recycling collection point.

The packaging is made of environmentally friendly materials that can be disposed of at your local recycling facilities. By disposing of the product correctly, you will help to avoid possible environmental and health hazards. The product is made of metal and synthetic parts. End-of-life disposal must be carried out in accordance with regional environmental and waste regulations.

Indice

Benvenuti	33
Accessori opzionali	33
Dati tecnici	33
Avvertenze di sicurezza	34
Montaggio e messa in funzione	36
Utilizzo	38
Manutenzione e cura	40
Smontaggio	40
Garanzia	41
Smaltimento	41

Utilizzo conforme

Il prodotto è un dispositivo destinato alla protezione del corpo umano dai raggi solari. L'utilizzo del prodotto è consentito solo presso abitazioni private e in ambito alberghiero e della ristorazione, oppure in ambiti simili. L'apparecchio deve essere utilizzato soltanto conformemente agli manuale di funzionamento e montaggio. Ogni utilizzo diverso da quanto previsto nel presente manuale di funzionamento e montaggio, è considerato non conforme. Sono fatte salve le modifiche dovute ai progressi tecnologici. Nelle presenti istruzioni d'uso, l'ombrellone SOMBRANO S⁺ viene definito anche «prodotto» o «ombrellone».

Terminologia di avvertenza utilizzata

- !PERICOLO** Situazione di rischio diretto che può causare lesioni gravi, anche mortali.
- !ATTENZIONE** Situazione di rischio potenziale che può causare lesioni medio-lievi.
- !SEGNALAZIONE** Una situazione che può causare danni alle cose.

Benvenuti

Congratulazioni per l'acquisto del vostro nuovo SOMBRANO S⁺. Si tratta di un prodotto di alta qualità. Il manuale accompagna il prodotto e contiene importanti informazioni per gli utenti sulla sicurezza, l'utilizzo e lo smaltimento. Prima di utilizzare il prodotto, leggere tutte le informazioni contenute nel manuale. Il prodotto deve essere utilizzato solo come qui descritto e nelle situazioni applicative indicate. Seguendo accuratamente le indicazioni d'uso e cura del prodotto, l'ombrellone SOMBRANO S⁺ funzionerà alla perfezione per molti anni.

Accessori opzionali

Per l'ombrellone è disponibile una vasta gamma di accessori di alta qualità, tra cui i seguenti prodotti perfettamente compatibili:

- Base
- Piastre di montaggio
- Capsula da incassare
- Morsetto murale
- OSYRION Spot

In caso di interesse rivolgersi al proprio rivenditore GLATZ.

Dati tecnici

Grandezza nominale [cm]	Superficie di base [m ²]	Altezza di chiusura [cm]	Altezza di passaggio [cm]	Altezza totale [cm] chiuso / aperto
∅ 350	9.6	90	205	285 / 285
∅ 400	12.6	85	210	300 / 295
300 x 300	9	55	215	285 / 285
350 x 350	12.2	40	215	300 / 295
400 x 300	12	35	210	300 / 295

Dettagli quando si usa il capsula da incassare M4

Avvertenze di sicurezza

LEGGERE ATTENTAMENTE TUTTE LE AVVERTENZE DI SICUREZZA E ASSICURARSI DI AVERLE COMPRESSE.

- Osservare tutte le indicazioni, in modo da evitare incidenti, incendi, esplosioni, scosse elettriche o altri pericoli, causa a loro volta di danni materiali e/o lesioni gravi, anche mortali.
- Verificare che ogni persona che utilizza il prodotto abbia letto e osservi le avvertenze e le istruzioni per l'uso fornite.
- Conservare questo manuale di funzionamento e montaggio per il futuro. Deve essere trasmesso agli utenti successivi del prodotto.
- Il produttore declina ogni responsabilità per danni materiali o lesioni riconducibili a un errato utilizzo o all'inosservanza delle indicazioni di sicurezza. In questi casi la garanzia legale perde validità.
- L'azione protettiva contro i raggi UV pericolosi varia in base alle condizioni ambientali. Può risultare necessario adottare misure di protezione della pelle supplementari.
- I bambini non devono giocare con il prodotto.
- **!PERICOLO** Tenere i bambini lontani dai materiali d'imballaggio: pericolo di soffocamento. I bambini non sono in grado di riconoscere adeguatamente i potenziali pericoli. Questo prodotto non è un giocattolo.
- L'utilizzo dell'apparecchio è previsto da parte di bambini a partire dagli 8 anni e da persone con ridotte capacità fisiche, sensoriali o mentali o con esperienza e conoscenza inadeguate, solo con supervisione o istruzione iniziale sull'utilizzo dell'apparecchio da parte di chi è responsabile della loro sicurezza e a fronte di illustrazione degli eventuali pericoli collegati. Gli interventi di pulizia e manutenzione non possono essere svolti da bambini senza sorveglianza.
- Non utilizzare il prodotto in caso di mancanza di concentrazione / attenzione e/o sotto l'effetto di stupefacenti, alcol o farmaci.
- Collocare il prodotto su una base di peso adeguato o una capsula da incasso con ancoraggio sufficientemente fisso.
- Non far cadere o urtare il prodotto.
- Prima di aprire o chiudere l'ombrellone, verificarne l'ampiezza di apertura.
- Verificare che non siano presenti persone o oggetti nella zona di movimento per l'apertura, la chiusura o l'inclinazione. In caso contrario, si possono verificare lesioni o danni.

- **!PERICOLO** Chiudere l'ombrellone in caso di aumento del vento, di temporali e/o neve.
- Rispettare le indicazioni relative alla velocità del vento massima consentita, in caso di ancoraggio fisso al suolo (capsula da incasso inserita nel calcestruzzo). Se viene utilizzato un altro metodo di fissaggio, la velocità del vento consentita si riduce.
- Non lasciare incustoditi gli ombrelloni aperti. Legare sempre l'ombrellone chiuso con un legaccio.
- Usare solo accessori e ricambi originali.
- Non è consentito modificare il prodotto o apportare modifiche tecniche.
- Controllare l'ombrellone durante l'apertura e la chiusura.
- La manovella può essere lasciata nell'apposito supporto quando il ombrellone è aperto e chiuso. Conservare la manovella rimossa in un luogo facilmente accessibile in qualsiasi momento.
- Verificare regolarmente la presenza di usura eccessiva o di danni nell'ombrellone e negli accessori. Correggere eventuali anomalie, prima del riutilizzo.
- Non utilizzare solventi né detergenti abrasivi.
- Conservare l'ombrellone smontato solo in posizione orizzontale.
- Un uso / conservazione improprio può danneggiare il tessuto.
- Utilizzando un ancoraggio fisso al suolo, affidare l'installazione a personale specificatamente addestrato e istruito conformemente a quanto indicato nelle istruzioni di montaggio separate.
- Evitare fiamme libere in prossimità o direttamente sotto l'ombrellone.
- Non collocare oggetti su l'ombrellone e non attaccarli allo stesso.

Montaggio e messa in funzione



1 Disimballare l'ombrellone

In dotazione:

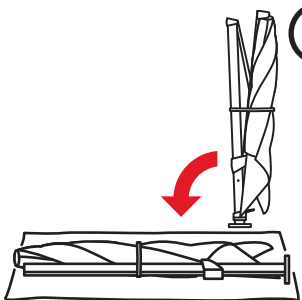
- Ombrellone
- Manovella
- Supporto girevole con pedale
- Legaccio (solo per qualità dei tessuti 4/5)
- Fodera di protezione
- 5 viti di fissaggio M10 (fissaggio al suolo)
- 5 rondelle
- 2 viti di fissaggio M8 (fissaggio del supporto girevole con pedale)
- 2 rondelle
- 2 brugole
- Copertura del supporto girevole con pedale
- Istruzioni per l'uso

! Smaltire il materiale d'imballaggio in modo appropriato e tenerlo lontano dalla portata dei bambini. Non mettere in funzione il prodotto se è difettoso. In caso di danni, informare immediatamente il vettore / l'impresa di spedizione.



2 Deporre l'ombrellone

! Collocare con cautela l'ombrellone pulito in posizione orizzontale. L'ombrellone è molto pesante. Lavorare in due e tenere ben fermo l'ombrellone.

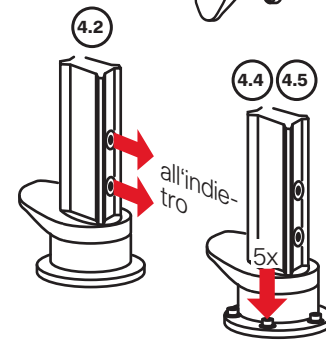
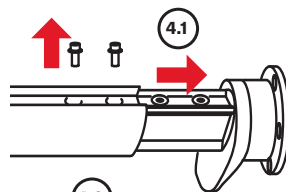


3 Preparare il fissaggio a pavimento

Posizionare il fissaggio a pavimento conformemente a quanto indicato nelle istruzioni separate.

Grandezza [cm]	Min.peso [kg]	Max. intensità del vento* [km/h (Bft.)]
∅ 350	120	45 (6)
∅ 400	180	35 (5)
300x300	120	45 (6)
350x350	180	35 (5)
400x300	180	35 (5)

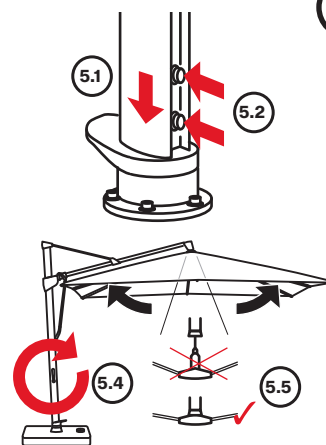
* Max. intensità del vento con ancoraggio fisso nel suolo.



4 Preassemblare il supporto girevole con pedale

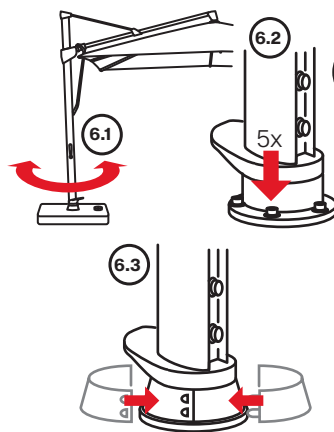
1. Estrarre il supporto girevole con pedale dal palo
 2. Posizionare il supporto girevole con pedale sul fissaggio al suolo. Il lato con i due fori filettati deve essere rivolto verso la parte posteriore (di spalle al tetto dell'ombrellone)
 3. Orientare lo schema di foratura e la posizione
 4. Applicare 5 rondelle
 5. Preassemblare il supporto girevole con pedale con 5 viti di fissaggio
- ! Il lato con i due fori filettati deve mostrare verso la parte posteriore (non in direzione ombrellone).

5 Premontare l'ombrellone



1. Posizionare l'ombrellone sul supporto girevole con pedale
2. Avvitare saldamente l'ombrellone al supporto girevole con pedale con 2 rondelle e 2 viti di fissaggio (20 Nm)
3. Slacciare il legaccio/nastro, allentare le stecche e tirarle leggermente verso l'esterno
4. Montare la manovella nel supporto della manovella e aprire il parasole con la manovella
5. Accertarsi che gli elementi interni si incastrino tra di loro

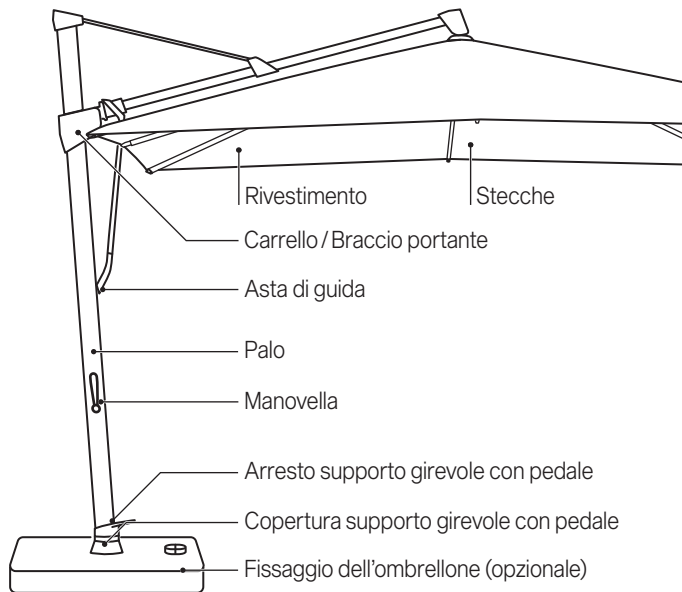
! L'ombrellone è molto pesante. Lavorare in due e tenere ben fermo l'ombrellone.



6 Fissare l'ombrellone

1. Orientare definitivamente la posizione dell'ombrellone
2. Avvitare saldamente 5 viti di fissaggio (56 Nm)
3. Inserire e fare scattare in posizione su entrambi i lati la copertura del supporto girevole con pedale
4. Chiudere l'ombrellone

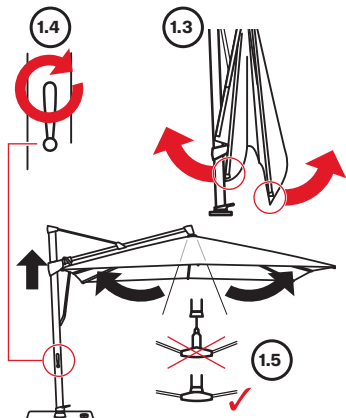
Utilizzo



1 Aprire l'ombrellone

1. Rimuovere tutte le fodere di protezione
2. Slegare il legaccio/il nastro
3. Allentare le stecche e tirarle leggermente verso l'esterno
4. Montare la manovella nel supporto della manovella e aprire il parasole con la manovella
5. Assicurarsi che i componenti interni combacino correttamente

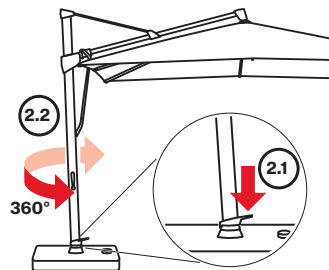
! Quando si apre/chiude, non appoggiare la mano sotto/sopra il carrello. L'ombrellone si porta automaticamente in posizione orizzontale. **Per un utilizzo sicuro, i componenti interni devono combaciare perfettamente tra loro!**



2 Girare l'ombrellone

1. Spingere verso il basso l'arresto del supporto girevole con pedale
2. Girare l'ombrellone sul palo nella posizione desiderata
3. Rilasciare l'arresto del supporto girevole con pedale
4. Accertarsi che l'ombrellone sia bloccato del tutto

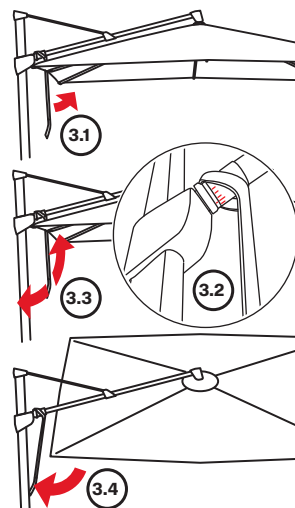
! Durante la rotazione accertarsi che l'ombrellone non tocchi da nessuna parte.



3 Regolare l'inclinazione

1. Estrarla l'asta di guida dalla scanalatura del palo fino a quando il braccio portante sarà sganciato
2. Sulla scala selezionare l'inclinazione desiderata, agganciare in quel punto l'asta di guida
3. Allentare l'asta di guida verso il basso in direzione del palo. Il tetto dell'ombrellone si inclina di conseguenza.
4. Inserire l'asta di guida nella scanalatura del palo

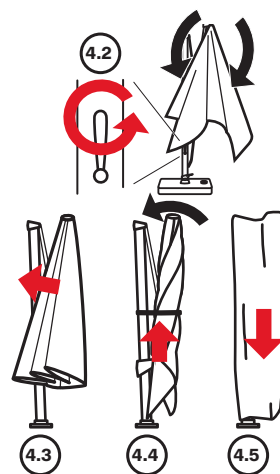
! L'inclinazione è consentita soltanto nell'ambito della scala. Dopo aver regolato l'inclinazione, accertarsi che l'asta di guida sia nuovamente scattata in sicurezza in posizione nella scanalatura del palo.



4 Chiusura dell'ombrellone

1. Posizionare il tetto dell'ombrellone diritto
2. Girare la manovella manuale per chiudere l'ombrellone
3. Estrarre e avvolgere i lembi di stoffa
4. Fissare il legaccio/il nastro
5. Se necessario, inserire la fodera di protezione

! Avvolgere e impacchettare l'ombrellone solo se completamente asciutto.



Cura e manutenzione

- Fa rasciugare l'ombrellone aperto, per evitare la formazione di muffa e lo scolorimento.
- La fodera di protezione protegge l'ombrellone e ne prolunga la durata.
- Inserire la fodera di protezione solo sull'ombrellone asciutto.
- Non lavare la fodera né in lavatrice né a secco.
- Raccomandazione: rimuovere la manovella prima di montare la fodera di protezione.
- Se necessario, pulire il rivestimento dell'ombrellone con acqua tiepida e detergente delicato, utilizzando una spugna.
- Non utilizzare candeggianti né oggetti appuntiti, per non danneggiare il rivestimento.
- Verificare regolarmente la presenza di viti allentate ed eventualmente serrarle.
- Se l'ombrellone viene collocato in posizione molto esposta, bisogna prevedere un'usura maggiore. In questi casi, si consiglia una maggiore cura e manutenzione.
- Nella maggior parte dei casi, gli ombrelloni difettosi vengono riparati dal proprio rivenditore GLATZ. Utilizzare esclusivamente ricambi originali GLATZ.:

Smontaggio

Smontare l'ombrellone in caso di inutilizzo prolungato.

PERICOLO! PERICOLO DI RIBALTAMENTO. PERICOLO DI LESIONI DOVUTE AL RIBALTAMENTO DELL'OMBRELLONE.

1. Chiudere adeguatamente e legare l'ombrellone.
2. Smontare l'ombrellone eseguendo la procedura di montaggio in senso inverso.
3. Riporre orizzontalmente l'ombrellone e tutti gli accessori in un luogo asciutto.

Garanzia

Prima di spedire il prodotto, contattare il proprio rivenditore GLATZ. La garanzia dell'ombrellone è valida per 24 mesi dalla data di acquisto. La garanzia decade nei seguenti casi:

- Atti violenti esterni
- Utilizzo e manutenzione dell'ombrellone impropri
- Danni per cause di forza maggiore

La garanzia in caso di vento con ombrellone aperto è limitata. La velocità del vento massima consentita richiede sempre un ancoraggio fisso al suolo. In caso di più ombrelloni, mantenere una distanza minima di 20 cm tra 2 ombrelloni. La stessa distanza di 20 cm deve essere mantenuta tra l'ombrellone e la parete.



Smaltimento

Questo simbolo apposto sul prodotto, sugli accessori o sull'imballo indica che questi non devono essere smaltiti nella raccolta domestica indifferenziata, bensì separatamente. Smaltire il prodotto presso un apposito centro di raccolta per il riciclo.

L'imballo è realizzato con materiali ecosostenibili che possono essere smaltiti nelle attrezzature di riciclo locali. Il corretto smaltimento degli imballaggi e dei residui di imballaggio, contribuisce a evitare i rischi per l'ambiente e la salute. Il prodotto è costituito di metallo e parti in plastica. Lo smaltimento a fine vita deve avvenire conformemente alle prescrizioni regionali ambientali e in materia di rifiuti.

Índice de contenido

Bienvenidos	43
Accesorios opcionales	43
Datos técnicos	43
Indicaciones de seguridad	44
Diseño y puesta en servicio	46
Uso	48
Mantenimiento y cuidado	50
Desmontaje	50
Prestación de garantía	51
Eliminación	51

Utilización conforme a su finalidad

El producto sirve como dispositivo de protección del cuerpo humano contra la radiación solar. El producto solo se puede emplear en viviendas particulares, en la restauración y en la hostelería, o en un entorno comparable. El producto solo se puede usar conforme a las presentes instrucciones de montaje y uso. Todos los demás usos no descritos en las presentes instrucciones de montaje y uso tendrán consideración de utilización no conforme a su finalidad. Nos reservamos el derecho a realizar modificaciones como consecuencia de los adelantos técnicos. En las presentes instrucciones, SOMBRANO S⁺ también se denomina el «producto» o la «sombriilla».

Símbolos empleados

- !PELIGRO** de situación peligrosa inminente, que puede provocar la muerte o lesiones graves.
- !PRECAUCIÓN** por situación potencialmente peligrosa, que puede provocar lesiones leves o de gravedad media.
- !ATENCIÓN** por una situación que puede provocar daños materiales.

Bienvenidos

Enhorabuena por la compra de su nueva SOMBRANO S⁺. Ha adquirido un producto de alta calidad. Estas instrucciones son parte integrante del producto. Incluyen información importante relativa a la seguridad, la utilización y la eliminación del producto para los usuarios. Debe familiarizarse con toda la información facilitada antes de utilizar el producto. El producto solo se puede utilizar como se describe y en los escenarios de uso indicados. Si realiza un uso y un mantenimiento adecuados, podrá disfrutar durante muchos años de SOMBRANO S⁺.

Accesorios opcionales

Existe una gama de accesorios de alta calidad para su sombrilla. Incluye, entre otros, los productos siguientes, que se adaptan a la perfección a su sombrilla:

- Base
- Placas de montaje
- Cápsula de suelo
- Consola mural
- OSYRION Spot

Puede preguntar a su distribuidor GLATZ.

Datos técnicos

Tamaño [cm]	Superficie [m ²]	Altura de cierre [cm]	Altura de paso [cm]	Altura total [cm] cerrado / abierto
ø 350	9.6	90	205	285 / 285
ø 400	12.6	85	210	300 / 295
300 x 300	9	55	215	285 / 285
350 x 350	12.2	40	215	300 / 295
400 x 300	12	35	210	300 / 295

Detalles al utilizar el cápsula de suelo M4

Indicaciones de seguridad

LEA ATENTAMENTE TODAS LAS INDICACIONES DE SEGURIDAD Y ASEGÚRESE DE COMPRENDERLAS.

- Seguir todas las instrucciones para evitar accidentes, incendios, explosiones, descargas eléctricas u otros peligros que puedan provocar daños materiales y/o lesiones graves o mortales.
- Asegurarse de que todas las personas que usen el producto hayan leído y sigan estas advertencias e instrucciones.
- Guarde estas instrucciones de montaje y uso para el futuro. Debe transmitirse a los usuarios posteriores del producto..
- El fabricante no se hace responsable de daños materiales o lesiones que se produzcan por una manipulación errónea o por el incumplimiento de las indicaciones de seguridad. En tales casos, la garantía se extingue.
- El efecto protector contra la radiación UV peligrosa es diferente en función del entorno. Eventualmente, será necesario tomar medidas adicionales para la protección de la piel.
- Los niños no deben jugar con el producto.
- **¡PELIGRO** Mantener a los niños siempre alejados del material de embalaje, puesto que entraña peligro de asfixia. Los niños subestiman los peligros. Este producto no es un juguete.
- Los niños mayores de 8 años y las personas con capacidades físicas, sensoriales o psíquicas limitadas, con poca experiencia y conocimientos, solo pueden utilizar el producto bajo la supervisión de una persona responsable de su seguridad o si han recibido instrucciones acerca del uso seguro del producto y han comprendido los peligros a ello asociados. Las tareas de limpieza y mantenimiento no deben ser realizadas por niños sin supervisión.
- No utilizar el producto en caso de falta de concentración/ atención y/o bajo la influencia de las drogas, del alcohol o de fármacos.
- El producto se debe colocar en una base con un peso adecuado o un casquillo con un anclaje suficientemente fijo en el suelo.
- No dejar que el producto se caiga o golpee.
- Comprobar la envergadura de la sombrilla antes de abrirla/ cerrarla.
- Al abrir / cerrar / inclinar, asegurarse de que no haya personas/objetos en el rango de movimiento. De lo contrario, se podrían provocar lesiones / daños.

- **¡PELIGRO:** Cerrar la sombrilla en caso de viento fresco, condiciones climáticas de tormenta y/ o nevada.
- Tener en cuenta las indicaciones sobre la velocidad del viento máxima permitida con anclaje fijo al suelo (casquillo empotrado en hormigón). En el caso de que se utilice otro método de fijación, se deberá reducir la velocidad del viento permitida.
- Las sombrillas sin supervisión no deben permanecer abiertas. Las sombrillas cerradas se deben atar siempre con una correa.
- Utilizar solo piezas de repuesto/accesorios originales.
- No está permitido realizar cambios en el producto ni modificaciones técnicas.
- Al abrir y cerrar la sombrilla, se debe supervisar.
- La manivela puede dejarse en el soporte de la manivela cuando la sombrilla está abierta y cerrada. Guarde la manivela extraída en un lugar fácilmente accesible en todo momento.
- Periódicamente se debe comprobar que la sombrilla y los accesorios no presenten un desgaste excesivo ni daños. Si se detectan defectos, deben subsanarse antes de continuar usando el producto.
- No utilizar disolventes ni detergentes abrasivos.
- Las sombrillas desmontadas solo se deben almacenar en posición horizontal.
- Un uso/almacenamiento inadecuado puede dañar el tela.
- Si se utiliza un anclaje fijo en el suelo, la instalación deberá ser realizada por personas con formación específica conforme a las instrucciones de montaje separadas.
- No encender llamas abiertas cerca o debajo de la sombrilla.
- No coloque objetos sobre la sombrilla ni los fije a ella.

Diseño y puesta en servicio



1 Desempaquetar la sombrilla

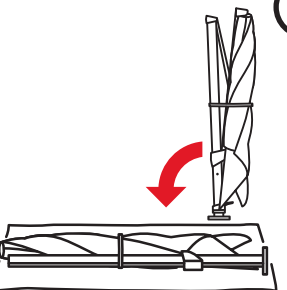
Volumen de suministro:

- Sombrilla
- Manivela
- Pie giratorio
- Cincha de cierre (solo para calidad de tela 4/5)
- Funda de protección
- 5 tornillos de fijación M10 (fijación de suelo)
- 5 arandelas
- 2 tornillos de fijación M8 (fijación del pie giratorio)
- 2 arandelas
- 2 llaves allen
- Cubierta del pie giratorio
- Manual de instrucciones

! Desechar el material de embalaje de forma adecuada y mantenerlo alejado de los niños. Los materiales defectuosos no se deben poner en servicio. En el caso de daños, se debe informar inmediatamente al transportista.

2 Guardar la sombrilla

! Colocar la sombrilla cuidadosamente sobre una superficie horizontal limpia. La sombrilla pesa mucho. Se necesitan dos personas y sujetar firmemente la sombrilla.

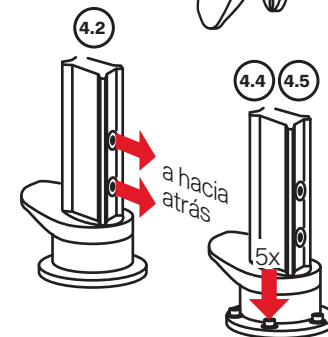
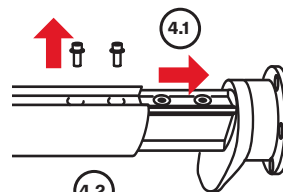


3 Preparar la fijación al suelo

Colocar la fijación al suelo según las instrucciones separadas.

Tamaño [cm]	Peso mínimo [kg]	fuerza máxima del viento* [km/h (Bft.)]
∅ 350	120	45 (6)
∅ 400	180	35 (5)
300 x 300	120	45 (6)
350 x 350	180	35 (5)
400 x 300	180	35 (5)

* fuerza máxima del viento con anclaje fijo al suelo.



4 Premontar el pie giratorio

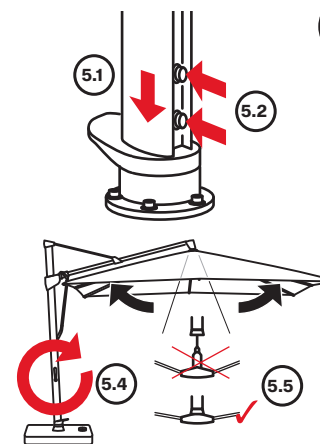
1. Sacar el pie giratorio del mástil
2. Colocar el pie giratorio sobre la fijación de suelo. El lado con los dos orificios de rosca debe estar hacia atrás (lejos del techo de la sombrilla)
3. Alinear los orificios perforados/la posición
4. Colocar las 5 arandelas
5. Premontar el pie giratorio con los 5 tornillos de fijación

! La cara con los dos agujeros roscados debe mirar hacia atrás (orientada en dirección contraria al techo de la sombrilla)

5 Premontar la sombrilla

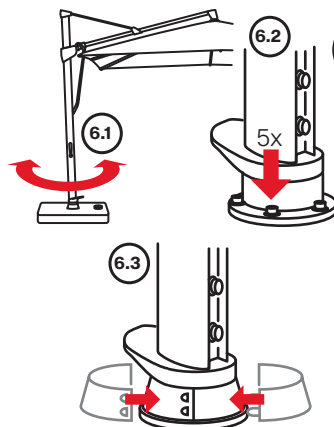
1. Introducir la sombrilla en el pie giratorio
2. Atornillar firmemente la sombrilla con las 2 arandelas y los 2 tornillos de fijación al pie giratorio (20 Nm)
3. Aflojar la cincha de cierre/los agarres, aflojar los travesaños y tirar ligeramente hacia fuera
4. Montar la manivela en el soporte de la manivela y abra la sombrilla con la manivela
5. Comprobar que las piezas interiores encajen

! La sombrilla pesa mucho. Se necesitan dos personas y sujetar firmemente la sombrilla.

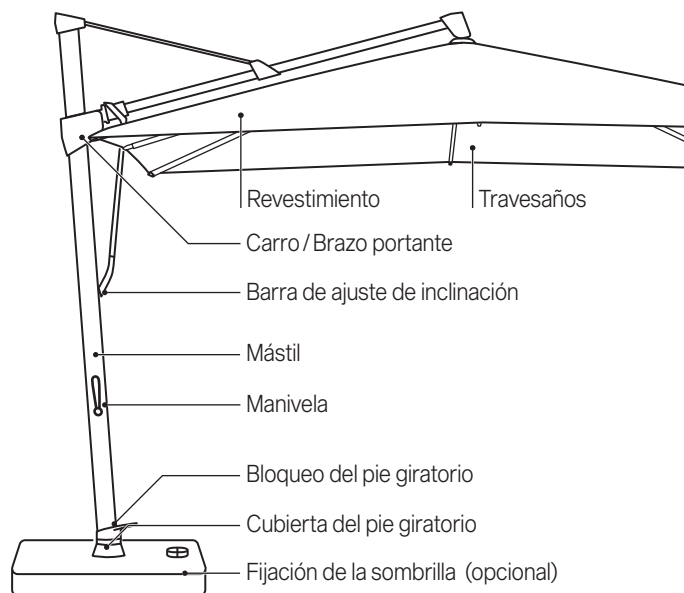


6 Fijar la sombrilla

1. Alinear la sombrilla a su posición final
2. Atornillar firmemente los 5 tornillos de fijación (56 Nm)
3. Deslizar la cubierta a ambos lados del pie giratorio y encajar
4. Cerrar la sombrilla



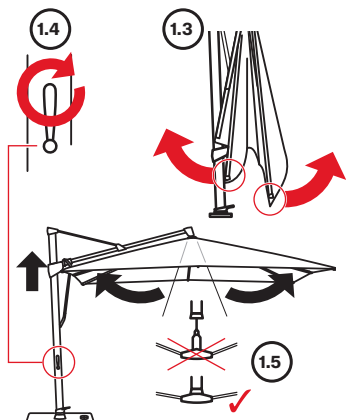
Uso



1 Abrir la sombrilla

1. Retirar las posibles fundas protectoras
2. Aflojar la correa para atar / la cinta
3. Aflojar los travesaños y tirar ligeramente hacia fuera
4. Montar la manivela en el soporte de la manivela y abra la sombrilla con la manivela
5. Asegurarse de que las piezas interiores queden encajadas

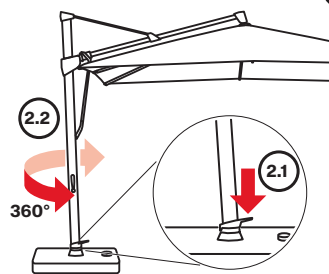
! Al abrir/cerrar, no apoye la mano debajo/por encima del carro. La sombrilla se orienta automáticamente en posición horizontal. Para un funcionamiento seguro, las piezas interiores deben quedar totalmente encajadas.



2 Girar la sombrilla

1. Presionar hacia abajo el bloqueo del pie giratorio
2. Girar el mástil de la sombrilla a la posición deseada
3. Soltar el bloqueo del pie giratorio
4. Asegurarse de que la sombrilla está completamente bloqueada

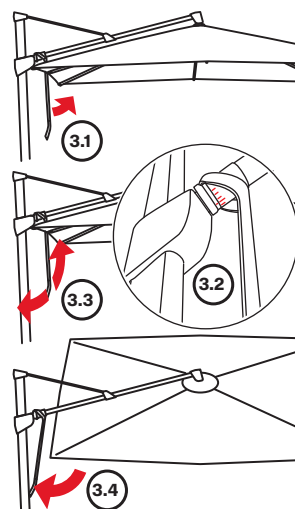
! Comprobar que la sombrilla no toque nada al girar.



3 Ajustar la inclinación

1. Extraiga la barra de ajuste de inclinación sacándola de la ranura del mástil hasta que el brazo portante se desenganche
2. Seleccionar la inclinación deseada en la escala y enganchar ahí la barra de ajuste de inclinación
3. Volver a girar la barra de ajuste de inclinación hacia abajo en dirección al mástil. El techo de la sombrilla se inclinará de la forma correspondiente
4. Introducir la barra de ajuste de inclinación en la ranura del mástil.

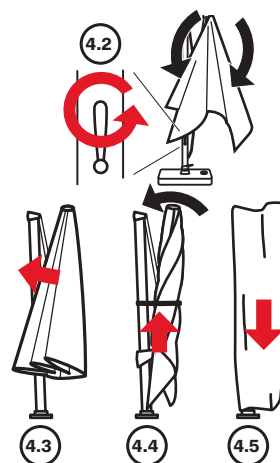
! Solo se permite una inclinación acorde a la escala. Una vez ajustada la inclinación, comprobar que la barra de ajuste de inclinación vuelva a estar bien encajada en la ranura del mástil.



4 Cerrar la sombrilla

1. Colocar recto el techo de la sombrilla
2. Girar la manivela hasta que la sombrilla esté cerrada
3. Extraer/enrollar los segmentos de tela
4. Colocar la correa para atar / la cinta
5. De ser necesario, poner por encima la funda protectora

! La sombrilla solo se debe enrollar/guardar si está totalmente seca.



Mantenimiento y cuidado

- Dejar que la sombrilla se seque abierta para evitar la aparición de moho y decoloraciones.
- Una funda protectora protege la sombrilla y prolonga su vida útil.
- La funda protectora se debe colocar sobre la sombrilla seca solo si también está seca.
- La funda protectora no se debe limpiar en la lavadora ni con productos químicos.
- Recomendación: desmonte la manivela antes de colocar la funda protectora.
- De ser necesario, limpiar el revestimiento de la sombrilla con agua tibia, detergente suave y una esponja.
- No utilizar blanqueadoras ni objetos cortantes para evitar daños en el revestimiento.
- De vez en cuando comprobar que todos los tornillos estén bien apretados y, de ser necesario, volver a apretarlos.
- Si la sombrilla está situada en una zona muy expuesta, se deberá contar un mayor desgaste. En tales casos, recomendamos un mantenimiento y un cuidado intensivos.
- En la mayoría de casos, su socio GLATZ podrá reparar las sombrillas estropeadas. Se deben utilizar exclusivamente piezas de repuesto originales de GLATZ.

Desmontaje

Desmontar la sombrilla en el caso de que no se vaya a utilizar durante un largo período de tiempo.

¡PELIGRO! PELIGRO DE VUELCO. PELIGRO DE LESIONES DEBIDO AL VUELCO DE UNA SOMBRILLA.

1. Cerrar y recoger la sombrilla de forma adecuada.
2. Desmontar la sombrilla en el orden de montaje inverso.
3. Guardar la sombrilla en posición horizontal junto con todos los accesorios en un lugar seco.

Garantía

Póngase siempre en contacto con su socio de GLATZ antes de enviar el producto. La garantía de la sombrilla es de 24 meses a partir de la fecha de compra. La garantía se extingue en los supuestos siguientes:

- Aplicación de fuerza externa
- Manejo y mantenimiento inadecuados de la sombrilla
- Daños por fuerza mayor

La garantía por viento en el caso de sombrillas abiertas está limitada. Las velocidades del viento máximas permitidas están condicionadas siempre a un anclaje fijo al suelo. En el caso de varias sombrillas, se deberá dejar una distancia mínima de 20 cm entre dos sombrillas. Asimismo, entre la sombrilla y las paredes se deberá dejar una distancia mínima de 20 cm.



Eliminación

Este símbolo en el producto, los accesorios o el embalaje indica que el producto no se puede tratar como residuo doméstico sin clasificar, sino que se debe desechar por separado. Deseche el producto en uno de los puntos de recogida previstos para su reciclaje.

El embalaje se ha fabricado con materiales respetuosos con el medioambiente, que se pueden desechar en sus plantas locales de reciclaje. Mediante la correcta eliminación de embalajes y residuos de embalaje, ayuda a evitar posibles riesgos para el medioambiente y la salud. El producto se compone de metal y piezas sintéticas. La eliminación al finalizar su vida útil se debe realizar de conformidad con la normativa regional en materia de medioambiente y residuos.

Inhoudsopgave

Hartelijk welkom	53
Optionele accessoires	53
Technische specificaties	53
Veiligheidsvoorschriften	54
Opbouw en ingebruikname	56
Gebruik	58
Onderhoud en instandhouding	60
Demontage	60
Garantie	61
Verwijdering	61

Gebruik conform de voorschriften

Het product wordt gebruikt als voorziening om het menselijk lichaam tegen zonlicht te beschermen. Het product mag uitsluitend in particuliere huishoudens, restaurants en hotels of in een vergelijkbare omgeving worden gebruikt. Het product mag uitsluitend worden gebruikt overeenkomstig deze montage- en bedieningshandleiding. Een ander als hier in deze montage- en bedieningshandleiding beschreven toepassing geldt als niet conform de voorschriften. Wijzigingen in de zin van technische vooruitgang voorbehouden. In deze handleiding wordt de SOMBRANO S⁺ ook als «product» of «parasol» aangeduid.

Gebruikte symbolen

- !GEVAAR** een direct gevaarlijke situatie die tot dodelijk of ernstig letsel kan leiden.
- !VOORZICHTIG** een potentieel gevaarlijke situatie die tot licht of gemiddeld letsel kan leiden.
- !AANWIJZING** een situatie die tot materiële schade kan leiden.

Hartelijk welkom

Hartelijk gefeliciteerd met de aankoop van uw nieuwe SOMBRANO S⁺. U heeft een hoogwaardige parasol aangeschaft. Deze handleiding maakt deel uit van dit product. Het bevat belangrijke informatie betreffende de veiligheid, het gebruik en het afvoeren voor de gebruiker van het product. Maakt u zich vertrouwd met alle vermelde informatie voordat u het product gaat gebruiken. Het product mag uitsluitend worden gebruikt als beschreven en voor de aangegeven toepassingsbereiken. Als u het gebruik en het onderhoud in acht neemt, zal de SOMBRANO S⁺ u jarenlang goede diensten bewijzen.

Optionele accessoires

Voor uw parasol is een hoogwaardig accessoireprogramma beschikbaar. Het omvat onder meer de volgende producten, die perfect bij uw parasol passen:

- Sokkel
- Montageplaten
- Bodemhuls
- Muurconsole
- OSYRION Spot

Neem hiertoe contact op met uw GLATZ-dealer.

Technische specificaties

Afmetingen [cm]	Oppervlak [m ²]	Sluithoogte [cm]	Doorgangshoogte [cm]	Totale hoogte [cm] gesloten / open
ø 350	9.6	90	205	285 / 285
ø 400	12.6	85	210	300 / 295
300 x 300	9	55	215	285 / 285
350 x 350	12.2	40	215	300 / 295
400 x 300	12	35	210	300 / 295

Details bij gebruik van de bodemhuls M4

Veiligheidsvoorschriften

LEES ALLE VEILIGHEIDSVOORSCHRIFTEN ZORGVULDIG DOOR EN STEL ZEKER DAT U ZE BEGRIJPT.

- Alle aanwijzingen in acht nemen om ongevallen, brand, explosies, elektrische schokken of andere gevaren te vermijden, die materiële schade kunnen veroorzaken en/of tot ernstig of dodelijk letsel kunnen leiden.
- Let op dat elke persoon die dit product gebruikt, deze waarschuwingen heeft gelezen en opvolgt.
- Bewaar deze montage- en bedieningshandleiding voor de toekomst. Het moet worden doorgegeven aan volgende gebruikers van het product.
- De fabrikant kan niet aansprakelijk worden gesteld voor materiële schade of letsel, die door onjuiste bediening of het niet in acht nemen van de veiligheidsinstructies zijn ontstaan. In dergelijke gevallen vervalt de garantie.
- De bescherming tegen gevaarlijke UV-straling is afhankelijk van de omgeving. Er zijn wellicht eventuele aanvullende maatregelen voor het beschermen van de huid noodzakelijk.
- Kinderen mogen niet met het product spelen.
- **!GEVAAR** Kinderen altijd uit de buurt houden van verpakkingsmaterialen om verstikkingsgevaar te voorkomen. Kinderen onderschatten gevaren. Dit product is geen speelgoed.
- Kinderen vanaf 8 jaar en personen met fysieke, sensorische of verstandelijke beperkingen of met een gebrek aan ervaring en/of kennis, mogen het product uitsluitend gebruiken als zij onder toezicht staan van een voor hun veiligheid verantwoordelijke persoon, of van hem of haar instructies krijgen hoe het apparaat veilig moet worden gebruikt en de hieraan verbonden gevaren hebben begrepen. Reinigings- en onderhoudswerkzaamheden mogen niet door kinderen zonder toezicht uitgevoerd worden.
- Het product niet gebruiken bij een gebrekkige concentratie/aandacht en/of als u onder invloed van drugs, alcohol of medicijnen verkeerd.
- Het product moet in een sokkel of een huls met vaste verankering worden opgesteld.
- Het product niet laten vallen of laten aanslaan.
- Spanbreedte van de parasol voor het openen/sluiten controleren.
- Controleer of bij het openen / sluiten / kantelen zich geen personen / objecten binnen het bewegingsbereik bevinden. Er kan anders letsel/beschadigingen ontstaan.
- **!GEVAAR** Parasol bij opkomende wind, stormachtige weersomstandigheden en / of sneeuwval sluiten.
- Gegevens voor de maximale toegestane windsnelheid bij vaste grondverankering (grondhuls in beton geplaatst) in acht nemen. Als een andere bevestigingsmethode wordt gebruikt, is de toegestane windsnelheid minder.
- Parasols zonder toezicht mogen niet geopend blijven. Gesloten scherm altijd met een bevestigingsband samenbinden.
- Uitsluitend originele accessoires/reserveonderdelen gebruiken.
- Wijzigingen aan het product en technische modificaties zijn niet toegestaan.
- Tijdens het openen en sluiten van het scherm moet deze bewaakt worden.
- De zwengel kan in de zwengelhouder blijven zitten als het parasol geopend en gesloten is. Bewaar de verwijderde zwengel op een plaats die altijd gemakkelijk toegankelijk is.
- Scherm en accessoire regelmatig op overmatige slijtage en beschadigingen controleren. Als er defecten worden gevonden, laat deze dan verhelpen alvorens verder te gebruiken.
- Gebruik geen oplosmiddelen en schurende reinigingsmiddelen.
- Gedemonteerde schermen mogen alleen liggend bewaard worden.
- Onjuist gebruik/opslag kan de stof beschadigen.
- Bij gebruik van een vaste grondverankering moet de installatie door speciaal hiertoe opgeleide personen conform de afzonderlijke montage-instructies worden uitgevoerd.
- Geen open vuur nabij of onder de parasol gebruiken.
- Plaats geen voorwerpen op het parasol en bevestig ze niet aan het parasol.

Opbouw en ingebruikname

1 Parasol uitpakken

Inhoud pakket:

- Parasol
- Zwengel
- Draaivoet
- Sluutriem (alleen bij stofkwaliteit 4 / 5)
- Beschermhoes
- 5 bevestigingsschroeven M10 (bodembevestiging)
- 5 onderleggingen
- 2 bevestigingsschroeven M8 (bevestiging van de draaivoet)
- 2 onderleggingen
- 2 inbusleutels
- Afdekking voor de draaivoet
- Handleiding

! Verpakkingsmateriaal deskundig afvoeren en uit de buurt van kinderen houden. Defect materiaal niet in gebruik nemen. Bij schade direct de expediteur op de hoogte stellen.

2 Parasol plaatsen

! Parasol voorzichtig op een schoon, horizontaal oppervlak leggen. De parasol is zeer zwaar. Werk met z'n tweeën en houd de parasol stevig vast.

3 Bodembevestiging voorbereiden

Bodembevestiging conform afzonderlijke handleiding plaatsen.

Grootte [cm]	minimum gewicht [kg]	maximum windkracht* [km/h (Bft.)]
ø 350	120	45 (6)
ø 400	180	35 (5)
300 x 300	120	45 (6)
350 x 350	180	35 (5)
400 x 300	180	35 (5)

* maximum windkracht bij vaste verankering in de grond.

4 Draaivoet voormonteren

1. Draaivoet uit de mast halen
2. Draaivoet op bodembevestiging plaatsen. De zijde met de twee schroefdraadgaten moet naar achteren (weg van het parasoldak) wijzen
3. Gatenpatroon / positie uitlijnen
4. 5 onderleggingen plaatsen
5. Draaivoet met 5 bevestigingsschroeven voormonteren

! De zijde met de twee schroefdraadgaten moeten naar achteren (met de luifel afgewend) wijzen.

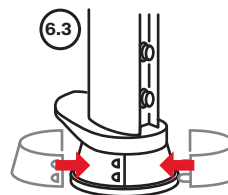
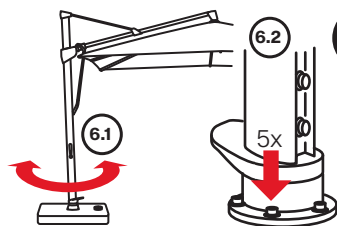
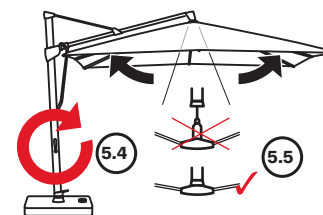
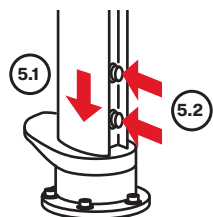
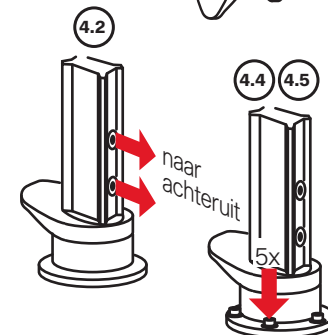
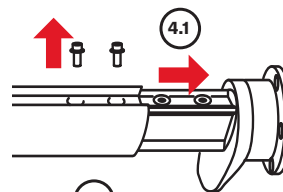
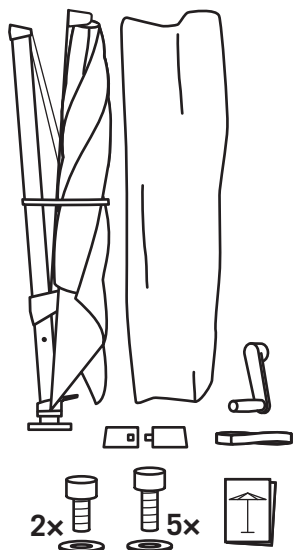
5 Parasol voormonteren

1. Parasol op draaivoet plaatsen
2. Parasol met 2 onderleggingen en 2 bevestigingsschroeven stevig op de draaivoet vastschroeven (20 Nm)
3. Sluutriem / sluitbandje losmaken, baleinen losmaken en zachtjes naar buiten trekken
4. Monteer de zwengel in de zwengelhouder en open het parasol met de zwengel
5. Controleren of de binnenste delen in elkaar grijpen

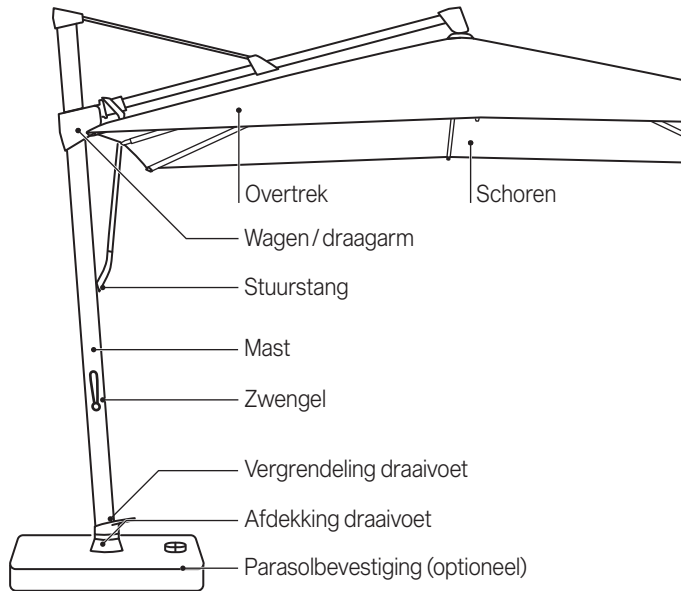
! De parasol is zeer zwaar. Werk met z'n tweeën en houd de parasol stevig vast.

6 Parasol fixeren

1. Parasolpositie definitief uitlijnen
2. 5 bevestigingsschroeven vastdraaien (56 Nm)
3. Afdekking van de draaivoet aan beide kanten wegschuiven, vastklikken
4. Parasol sluiten



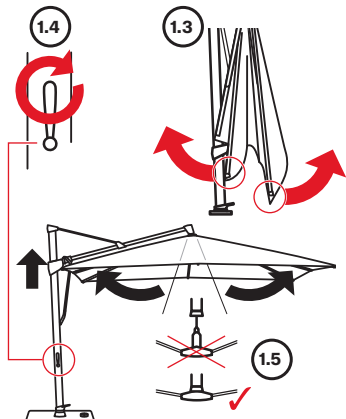
Gebruik



1 Parasol openen

1. Eventuele beschermhuls verwijderen
2. Bevestigingsband / lint losmaken
3. Baleinen losmaken en zachtjes naar buiten trekken
4. Monteer de zwengel in de zwengelhouder en open het parasol met de zwengel
5. Zorg ervoor dat de interne delen in elkaar grijpen

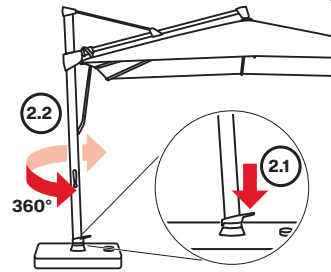
! Leg uw hand bij het openen/sluiten niet onder/boven de wagen. Het parasol positioneert zich automatisch horizontaal uit. **Voor een veilige werking moeten de interen delen volledig in elkaar grijpen!**



2 Parasol draaien

1. Vergrendeling draaivoet naar onderen drukken
2. Parasol aan de mast in de gewenste positie draaien
3. Vergrendeling draaivoet loslaten
4. Controleren of de parasol volledig vergrendeld is

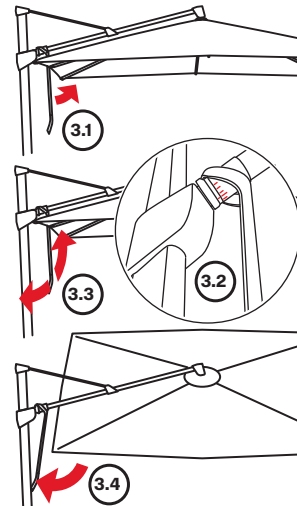
! Bij het draaien controleren of de parasol niets raakt.



3 Kanteling aanpassen

1. Stuurstang uit de mastgroef trekken tot draagarm ontkoppeld is
2. Op de schaal de gewenste kanteling selecteren en stuurstang daar vastmaken
3. Stuurstang naar onderen teruggedraaien naar de mast. Het parasoldak kantelt dienovereenkomstig
4. Stuurstang in de mastgroef steken

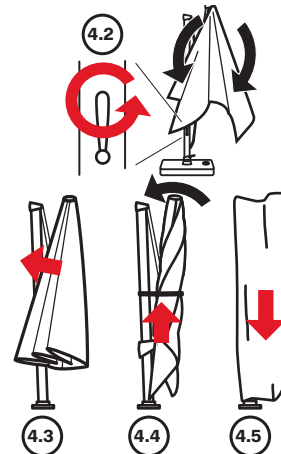
! Kanteling alleen binnen de schaal toegestaan. Na het aanpassen van de kanteling controleren of de stuurstang weer goed in de mastgroef is vergrendeld.



4 Parasol sluiten

1. Parasol in een rechtopstaande positie
2. De zwengel draaien tot de parasol gesloten is
3. Overtrek goed leggen / wikkelen
4. Breng de bevestigingsband / lint aan
5. Beschermhoes indien nodig overtrekken

! Alleen volledig droge schermen wikkelen / inpakken.



Onderhoud en verzorging

- Parasol in geopende toestand laten drogen om vorming van schimmel en verkleuringen te vermijden.
- Een beschermhoes beschermt de parasol en verlengt zijn levensduur.
- De beschermhoes uitsluitend in droge toestand over een droge parasol aanbrengen.
- Beschermhoes niet in de wasmachine of chemisch reinigen.
- Advies: verwijder de zwengel voordat u de beschermhoes aanbrengt.
- Reinig de overtrek van de parasol zo nodig met lauwwarm water, fijn wasmiddel en een spons.
- Gebruik geen bleekmiddelen en geen scherpe voorwerpen om beschadigingen aan de overtrek te vermijden.
- Controleer van tijd tot tijd alle bouten, zo nodig aandraaien.
- Als de parasol in een sterk blootgestelde positie staat, moet met een hogere slijtage rekening worden gehouden. In dergelijke gevallen adviseren wij een intensiever onderhoud en verzorging.
- In de meeste gevallen kunnen defecte parasols door uw GLATZ dealer worden gerepareerd. Gebruik uitsluitend originele reserveonderdelen van GLATZ.

Demontage

Parasol demonteren als deze gedurende een langere periode niet wordt gebruikt.

GEVAAR! KANTELGEVAAR. LETSELGEVAAR DOOR EEN OMVALLENDE PARASOL.

1. Parasol deskundig sluiten en samenbinden.
2. Parasol in omgekeerde montagerichting demonteren.
3. Parasol in liggende positie, samen met alle accessoires op een droge locatie bewaren.

Garantie

Neem altijd eerst contact op met uw GLATZ dealer, voordat u het product terugzendt. De garantie bedraagt 24 maanden vanaf de aankoopdatum. De garantie vervalt in de volgende omstandigheden:

- Geweld van buitenaf
- Onjuiste bediening en onderhoud van het scherm
- Beschadiging door force majeure

De windgarantie voor een geopende parasol is beperkt. De maximum toegestane windsnelheden vereisen altijd een vaste grondverankering. Bij meerdere parasols moet een minimumafstand van 20 cm tussen twee parasols in acht worden genomen. Tussen een parasol en de muur moet ook een minimumafstand van 20 cm in acht worden genomen.

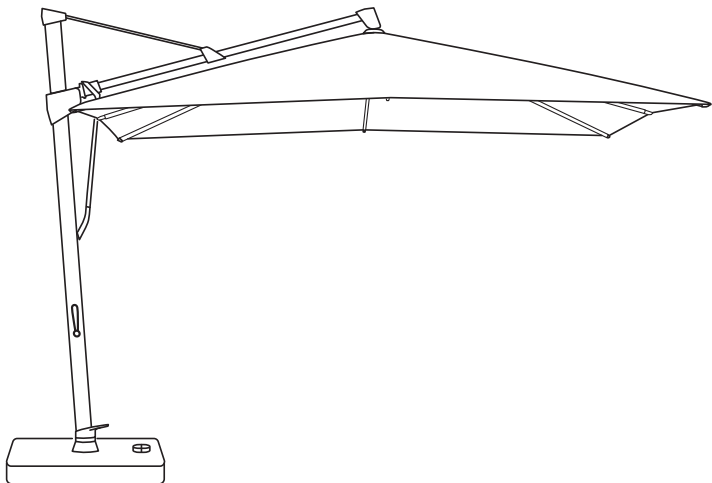


Verwijdering

Dit symbool op het product, de accessoires of op de verpakking geeft aan dat het product niet als ongesorteerd huisvuil mag worden beschouwd en moet daarom afzonderlijk worden afgevoerd. Breng het product naar een hiertoe bestemd inzamelingsstation voor recycling.

De verpakking is van milieuvriendelijk materiaal vervaardigd die kan worden afgevoerd bij uw plaatselijke recyclingsvoorzieningen. Met het juist afvoeren van de verpakkingen en verpakkingsafval draagt u bij om mogelijke gevaren voor het milieu en de gezondheid te vermijden. Het product bestaat uit metaal en synthetische onderdelen. Het afvoeren aan het einde van de levensduur moet conform de regionale milieu- en afvalvoorschriften plaatsvinden.

SOMBRANO[®] S+



GLATZ AG
Langfeldstrasse 113
CH-8500 Frauenfeld

GLATZ France SARL
411 Allée des Noisetiers
F-69760 Limonest

glfch1895_faq@glatz.com | glatz.com

