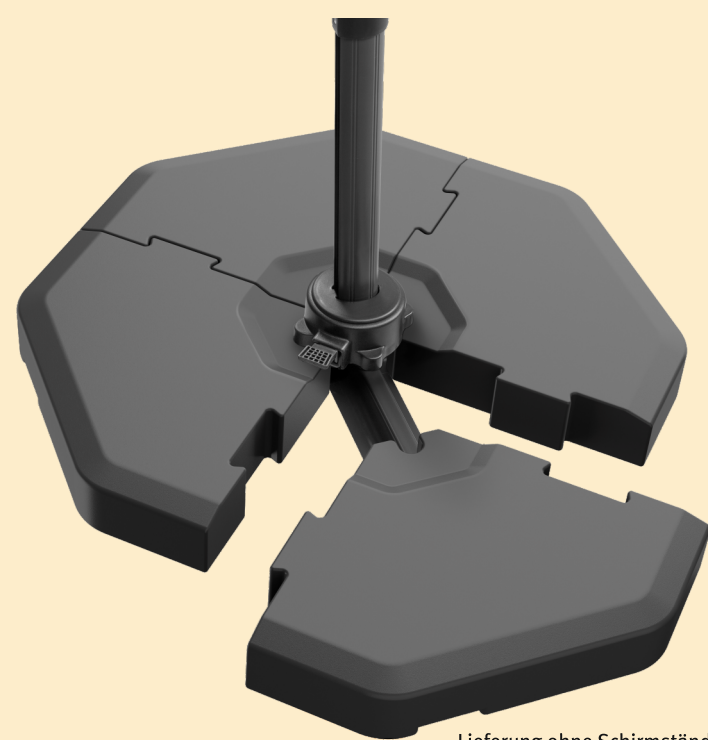


**Gefüllt 100 kg!**

# Einlegeplatten

## für Ampelschirme

- Einlegeplatten geeignet für Ständerkreuze von Ampelschirmen
- Zum Füllen mit Wasser, ca. 100 kg
- Durch die Verzahnungen entsteht eine zusammenhängende Einheit
- Gesamtgröße ca. 111 x 111 x 12 cm

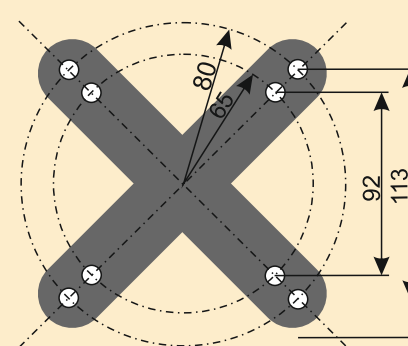


Lieferung ohne Schirmständer

### Lieferumfang:

- 1 Set besteht aus 4 Elementen
- inkl. Adapterplatte für den Höhenausgleich
- inkl. langen Edelstahl-Schrauben M8 x 70

### Bohrbild der Adapterplatte:



### Sicherheitshinweis:

- Nicht geeignet für Balkone, Dachterrassen oder ähnlich windexponierte Lagen

### Montageanleitung:

Den Ampelschirm gemäß Aufbauanleitung des Herstellers vorbereiten. Verwenden Sie die mitgelieferte Adapterplatte als Höhenausgleich zwischen der Drehplatte und dem Plattenkreuz. Dazu ersetzen Sie die beim Schirm mitgelieferten Schrauben (M8 x 16) mit den hier beigelegten längeren Schrauben (M8 x 70).

Jetzt die vier Platten mit Wasser füllen und in den Plattenständer einsetzen. Die Platten sind unbedingt vollständig mit Wasser zu füllen, um ein Mindestgewicht von ca. 100 kg zu erreichen.

Die Verwendung von nicht vollständig gefüllten Platten stellt unsachgemäßen Gebrauch dar und kann zu Beschädigungen am Schirm sowie zu Verletzungen führen.

Nun die gefüllten Platten einzeln auf jeweils einen Arm des Plattenkreuzes auflegen, sodass die Verzahnungen ineinander greifen.

Vor der Einlagerung im Winter sind die Platten vollständig zu entleeren.

Nur für den privaten Gebrauch im Außenbereich.



Art.Nr. 312-15